

COVERNIT

Montážní návod

PERGOLA VILSTE



2x



240 min



COVERNIT s.r.o.



INFO@COVERNIT.cz



www.COVERNIT.cz

Uživatelská příručka

Před zahájením stavby si ověřte místní stavební předpisy týkající se základů, umístění a dalších požadavků. Prostudujte si tento návod k obsluze s důležitými informacemi a užitečnými radami pro snadnější a příjemnější montáž.

Pokyny k montáži

Před zahájením si prostudujte všechny pokyny a příslušné informace a pečlivě dodržujte pořadí kroků, abyste dosáhli pozitivních výsledků.

Seznam dílů a součástí

Než začnete, oddělte a identifikujte všechny díly a příslušenství, abyste se ujistili, že máte všechny potřebné díly pro montáž (viz strana seznam dílů).

Pokud zjistíte, že některý díl chybí, informujte o tom prodávajícího do jednoho týdne od obdržení výrobku. Nepokoušejte se stavbu sestavit, pokud díly chybí, protože každá částečně sestavená stavba může být vážně poškozena slabým větrem.

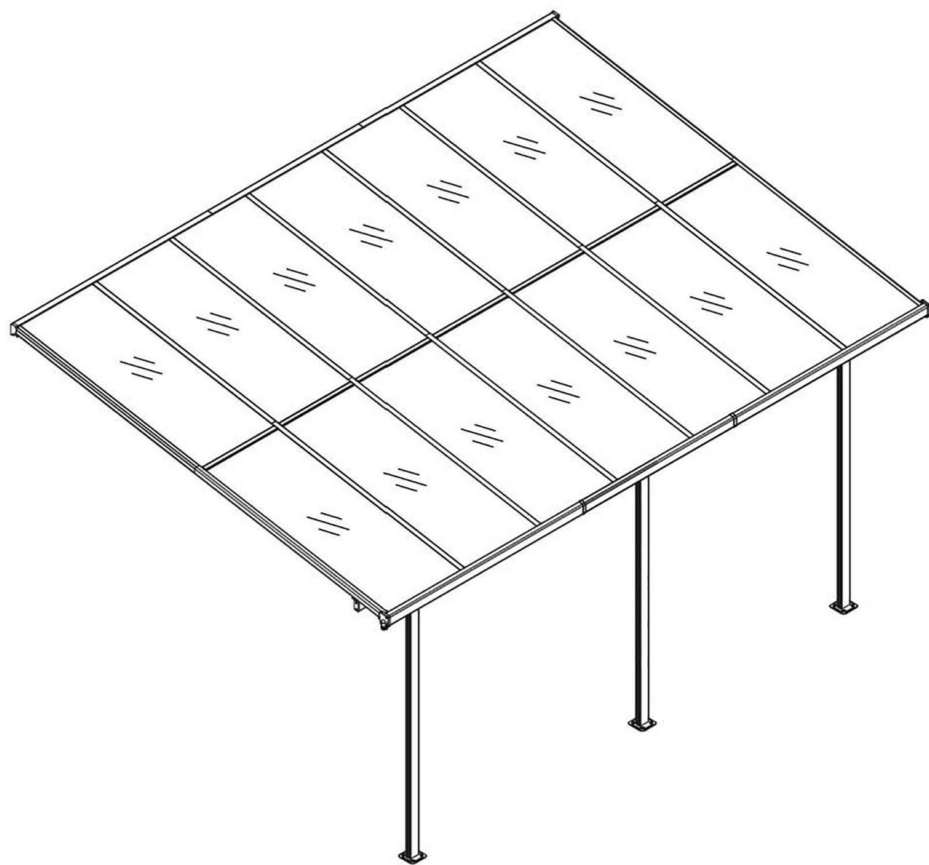
(Před montáží odlepte bezpečnostní ochrannou vrstvu, v případě potřeby si ponechte štítek s číslem dílu.)

Bezpečnost musí být na prvním místě




















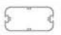












1. Pro montáž vyberte suchý a bezvětřný den. Při montáži je nutná týmová práce (dvě a více osob);
2. Při montáži používejte ochranné rukavice, ochranu očí a dlouhé rukávy, abyste předešli zranění. Dávejte pozor na ostré hrany některých dílů;
3. Na stavenišťě nesmí vstupovat děti a domácí zvířata;
4. Nikdy nesoustřeďujte celkovou hmotnost na střechu budovy. Při používání žebříku se ujistěte, že je bezpečný;

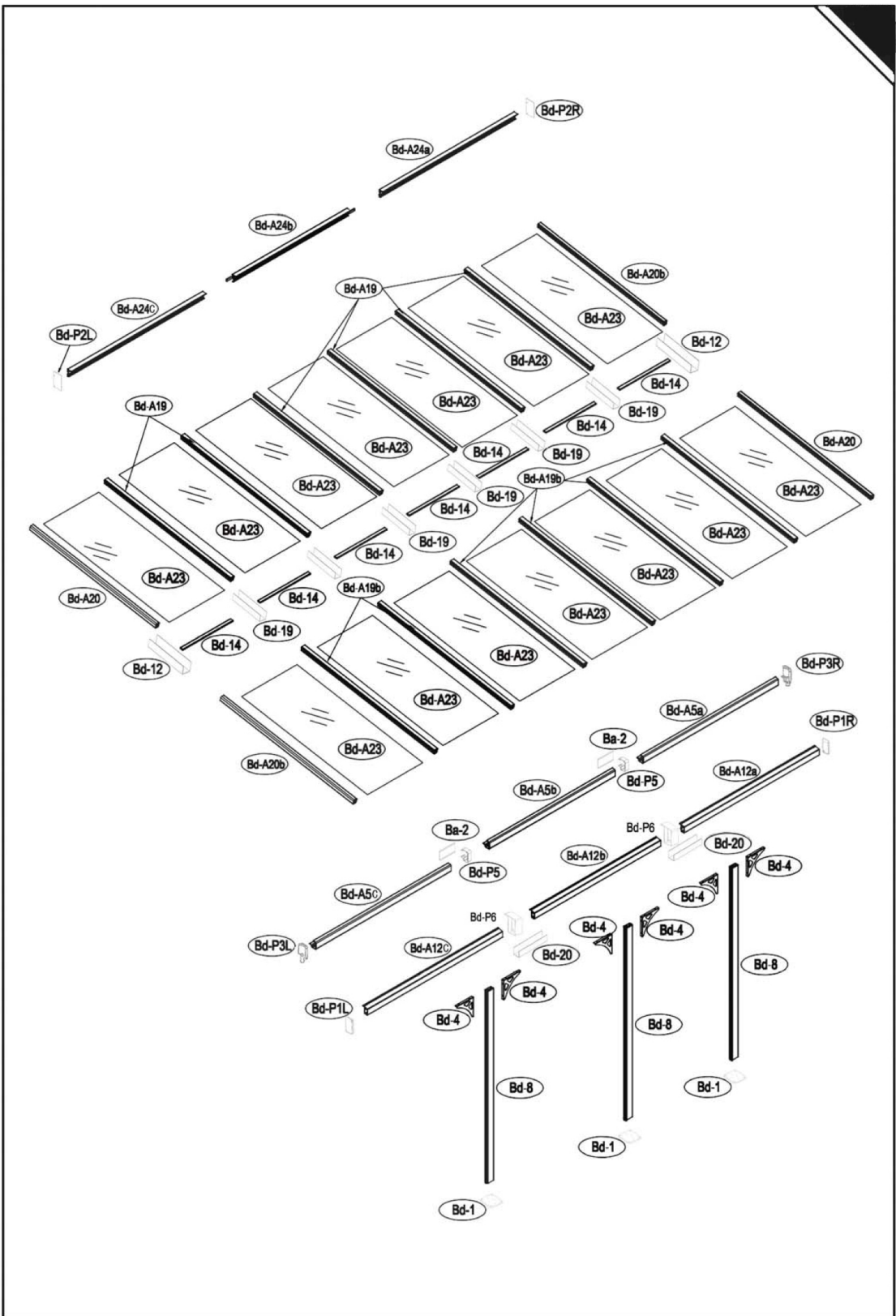
Péče a údržba

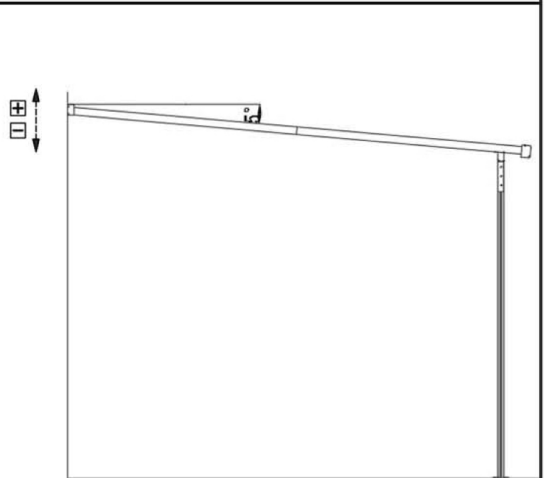
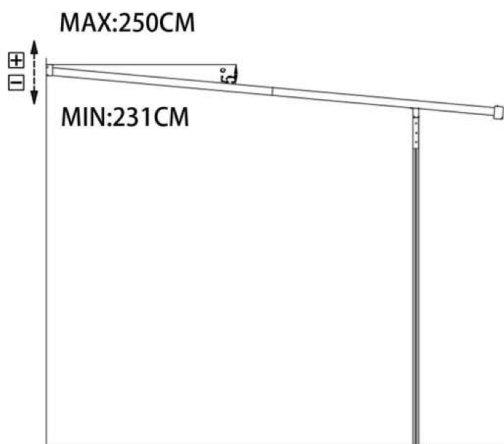
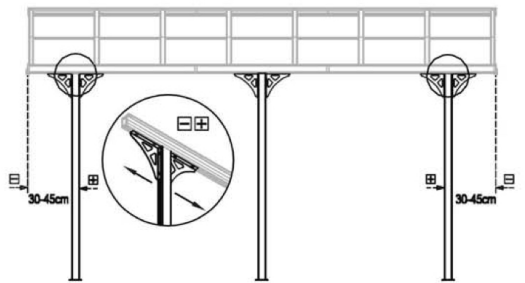
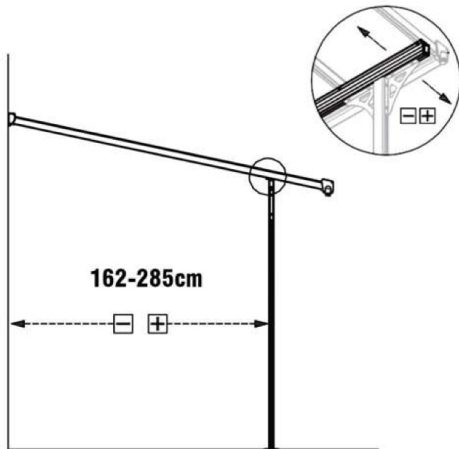
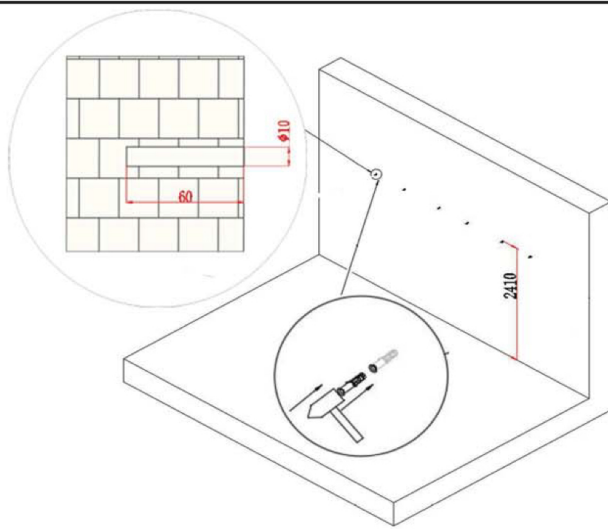
1. Přístřešek udržujte v čistotě měkkým hadříkem, v případě potřeby použijte vodu;
2. Udržujte dvířka bez nečistot, které by bránily jejich snadnému posouvání.
3. Sníh očistěte potřebným nářadím. Těžký sníh může způsobit sesuv.
4. Přístřešek není určen k bydlení, ale ke skladování věcí.

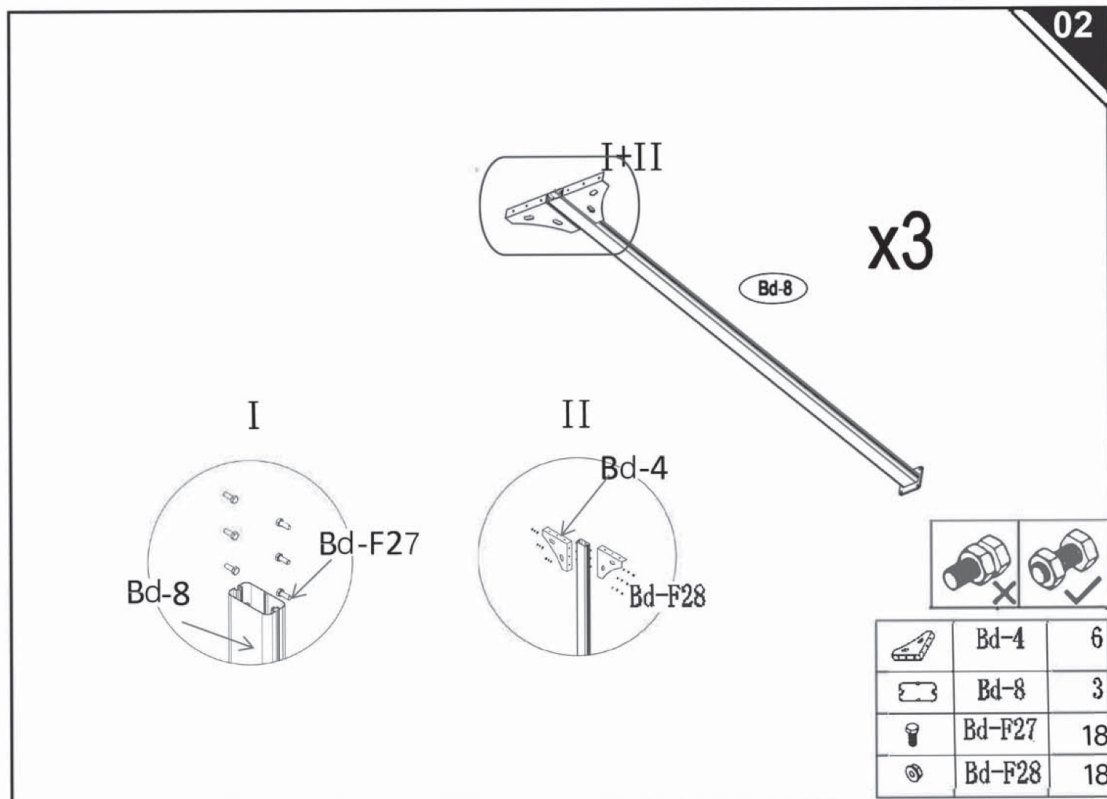
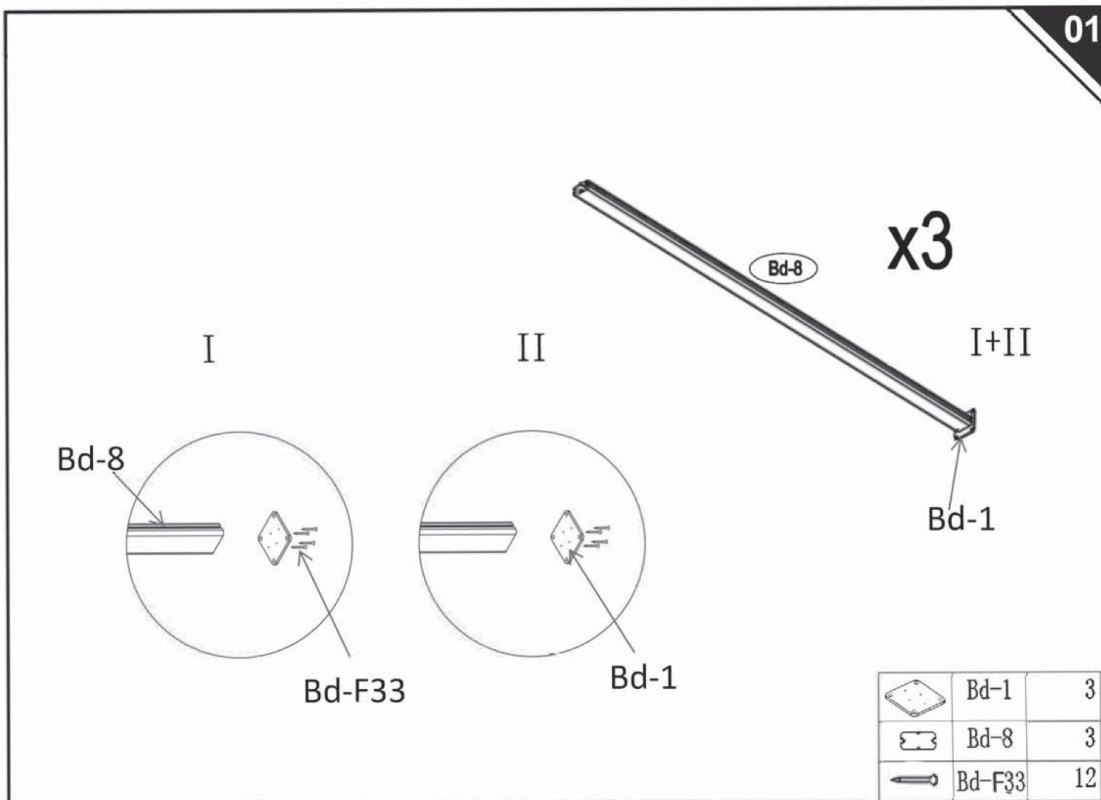


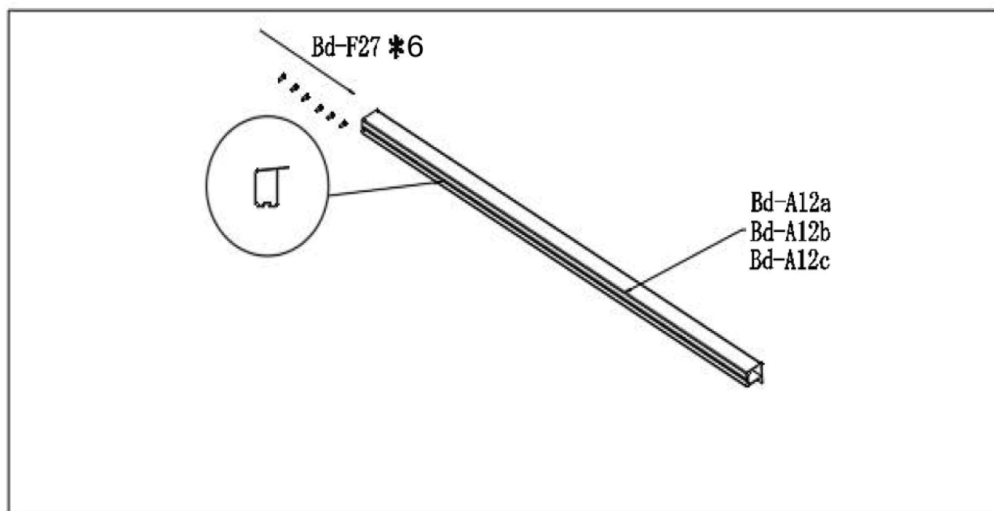
SEZNAM DÍLŮ



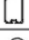

| Název dílu | Oddělení | Množství ks | Název dílu | Oddělení | Množství ks |
|-----------------|---|-------------|-----------------|---|-------------|
| Část 1/4 | | | Bd-P3R |  | 1 |
| Bd-A19 |  | 6 | Bd-P1L |  | 1 |
| Bd-A19b | | 6 | Bd-P1R |  | 1 |
| Bd-A12a |  | 1 | Bd-P2L |  | 1 |
| Bd-A12b | | 1 | Bd-P2R |  | 1 |
| Bd-A12c | | 1 | Bd-P5 |  | 2 |
| Bd-A20 |  | 2 | Bd-F27 |  | 70 +2 |
| Bd-A20b | | 2 | Bd-F28 |  | 70 +2 |
| Část 2/4 | | | Bd-F29 |  | 40 +2 |
| Bd-A24a |  | 1 | Bd-F30 |  | 6 +2 |
| Bd-A24b | | 1 | Bd-F31 |  | 12 |
| Bd-A24c | | 1 | Bd-F32 |  | 6 +2 |
| Bd-A5a |  | 1 | Bd-F33 |  | 12 +2 |
| Bd-A5b | | 1 | Manuál | | 1 |
| Bd-A5c | | 1 | Bd-F34 |  | 8 +2 |
| Bd-8 |  | 3 | Bd-F35 |  | 12 +2 |
| Bd-12 |  | 2 | | | |
| Bd-19 |  | 6 | | | |
| Bd-20 |  | 2 | Část 3/4 | | |
| Bd-14 |  | 7 | Bd-A23 |  | 7 |
| Bd-4 |  | 6 | Část 4/4 | | |
| Ba-2 |  | 2 | Bd-A23 |  | 7 |
| Bd-1 |  | 3 | | | |
| Bd-P6 |  | 2 | | | |
| Bd-P3L |  | 1 | | | |

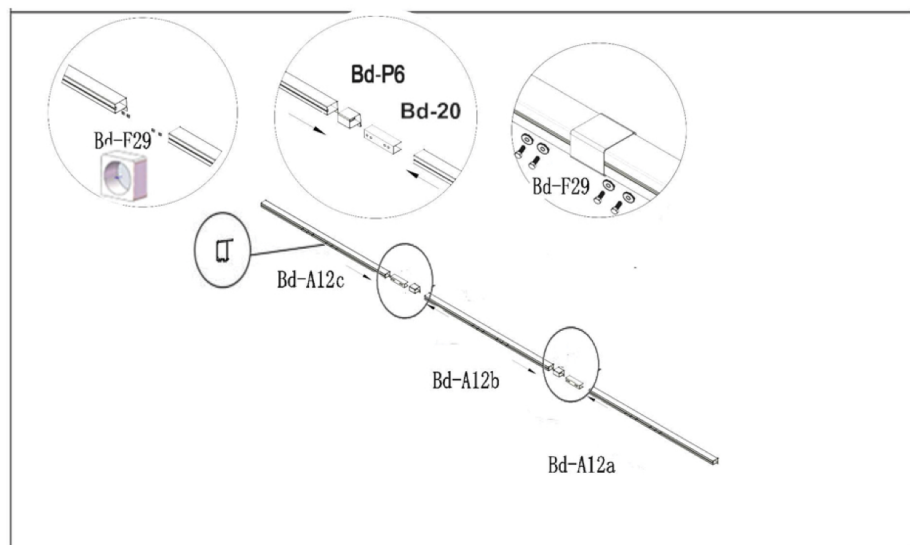








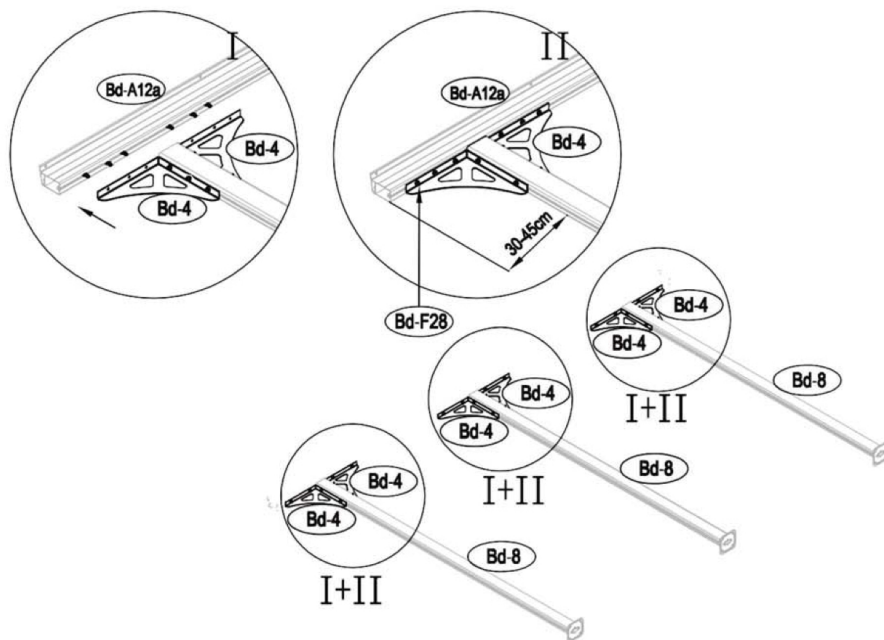
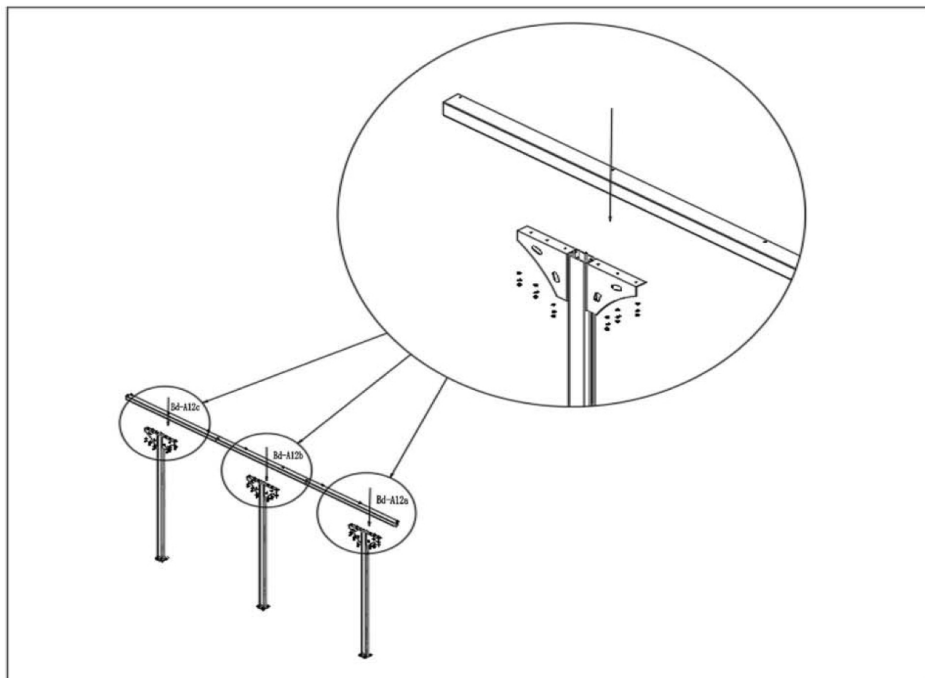


| | | |
|---|---------|----|
|  | Bd-A12a | 1 |
|  | Bd-A12b | 1 |
|  | Bd-A12c | 1 |
|  | Bd-F27 | 18 |

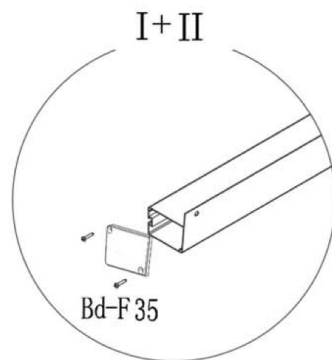
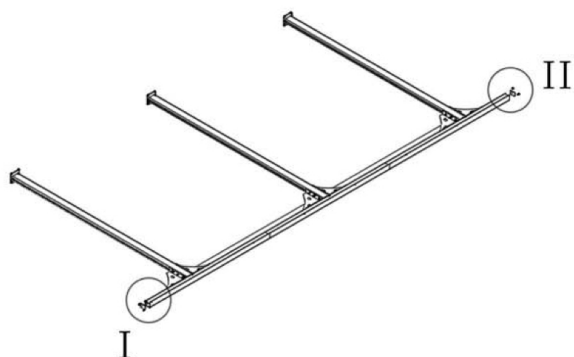





| | | |
|--|---------|---|
|  | Bd-20 | 2 |
|  | Bd-A12a | 1 |
|  | Bd-A12b | 1 |
|  | Bd-A12c | 1 |
|  | Bd-F29 | 8 |
|  | Bd-P6 | 2 |

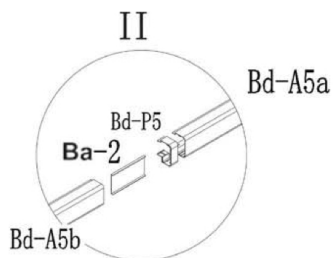
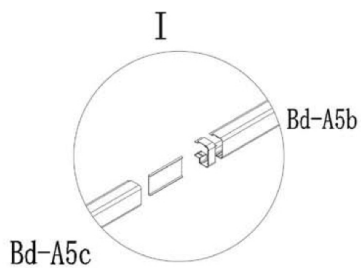



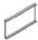





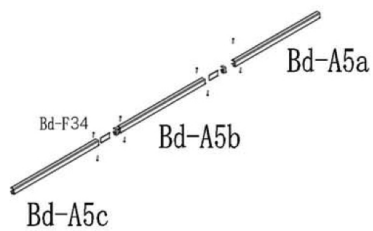
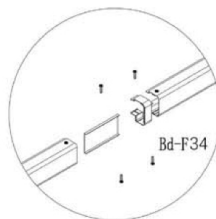
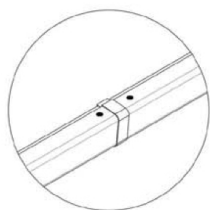
| | | |
|--|--------|----|
| | Bd-8 | 3 |
| | Bd-F28 | 18 |



| | | |
|---|---------|---|
|  | Bd-P1L | 1 |
|  | Bd-P1R | 1 |
|  | Bd-F 35 | 4 |



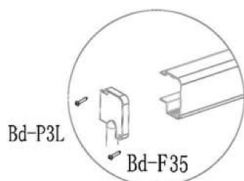
| | | |
|---|-------------|---|
|  | Bd-P5 | 2 |
|  | Ba-2 | 2 |
|  | Bd-A5a | 1 |
|  | Bd-A5b | 1 |
|  | Bd-A5c | 1 |



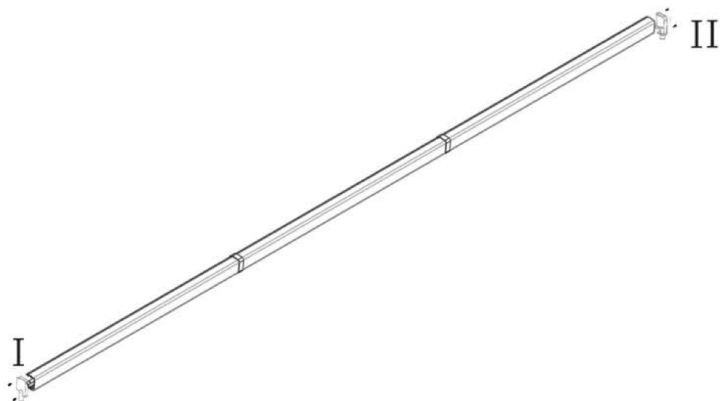
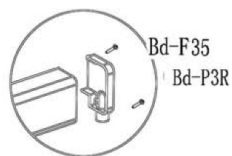
Bd-F34

8

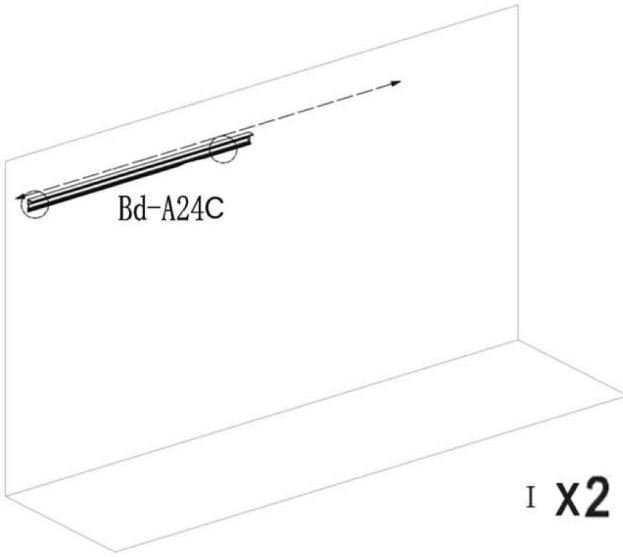
I



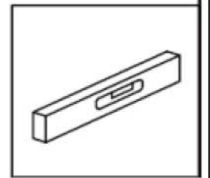
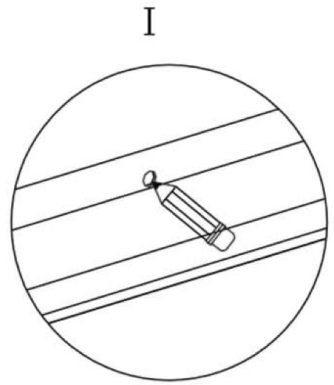
II



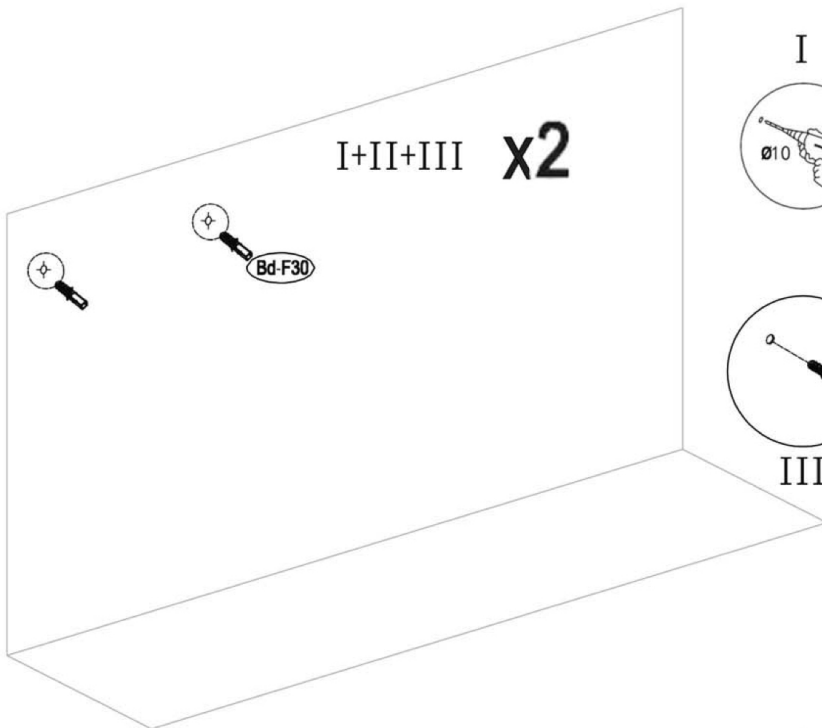
| | | |
|--|--------|---|
| | Bd-P3L | 1 |
| | Bd-P3R | 1 |
| | Bd-F35 | 4 |



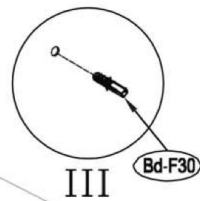
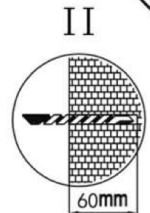
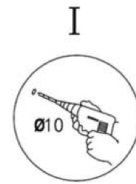
I x2



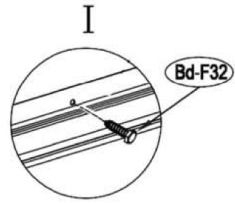
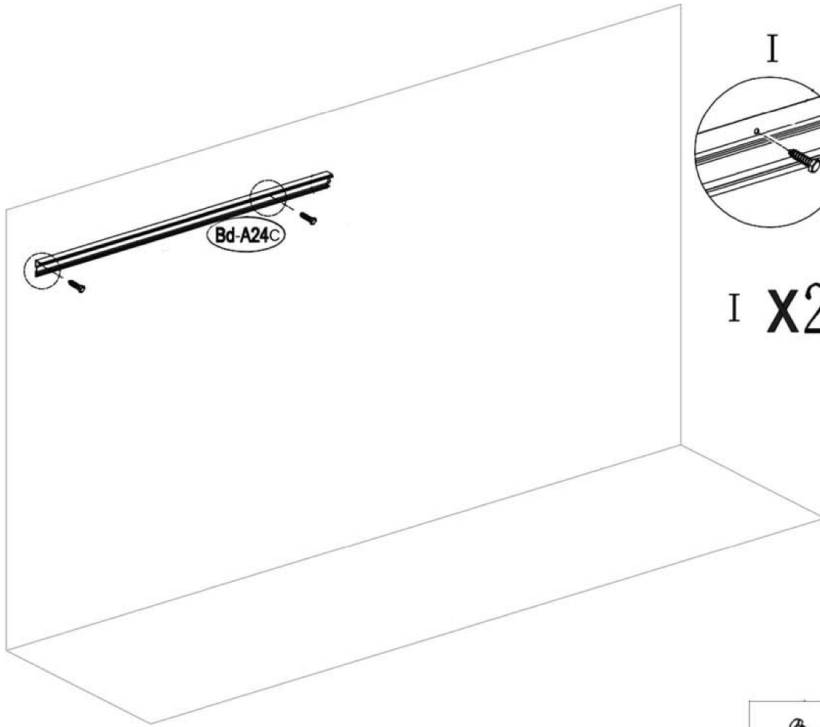
| | | |
|--|---------|---|
| | Bd-A24C | 1 |
|--|---------|---|




I+II+III x2

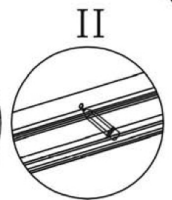
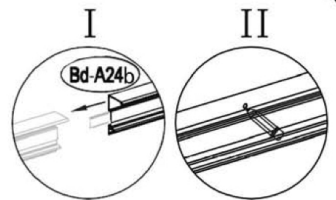
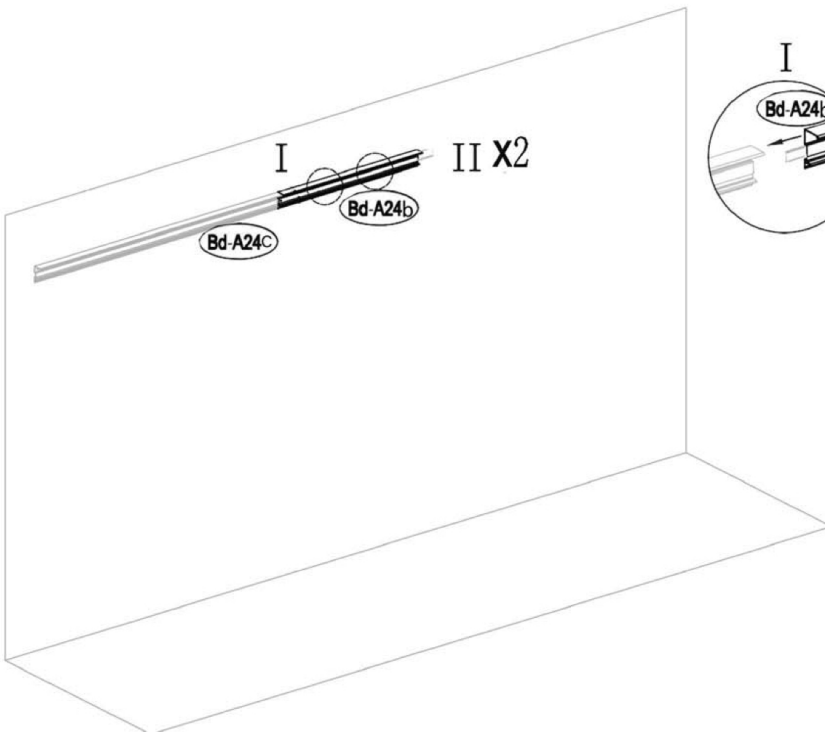


| | | |
|--------|--|----|
| Bd-F30 | | x2 |
|--------|--|----|



I X2

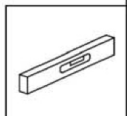
| | | |
|---|--------|---|
|  | Bd-F32 | 2 |
|---|--------|---|



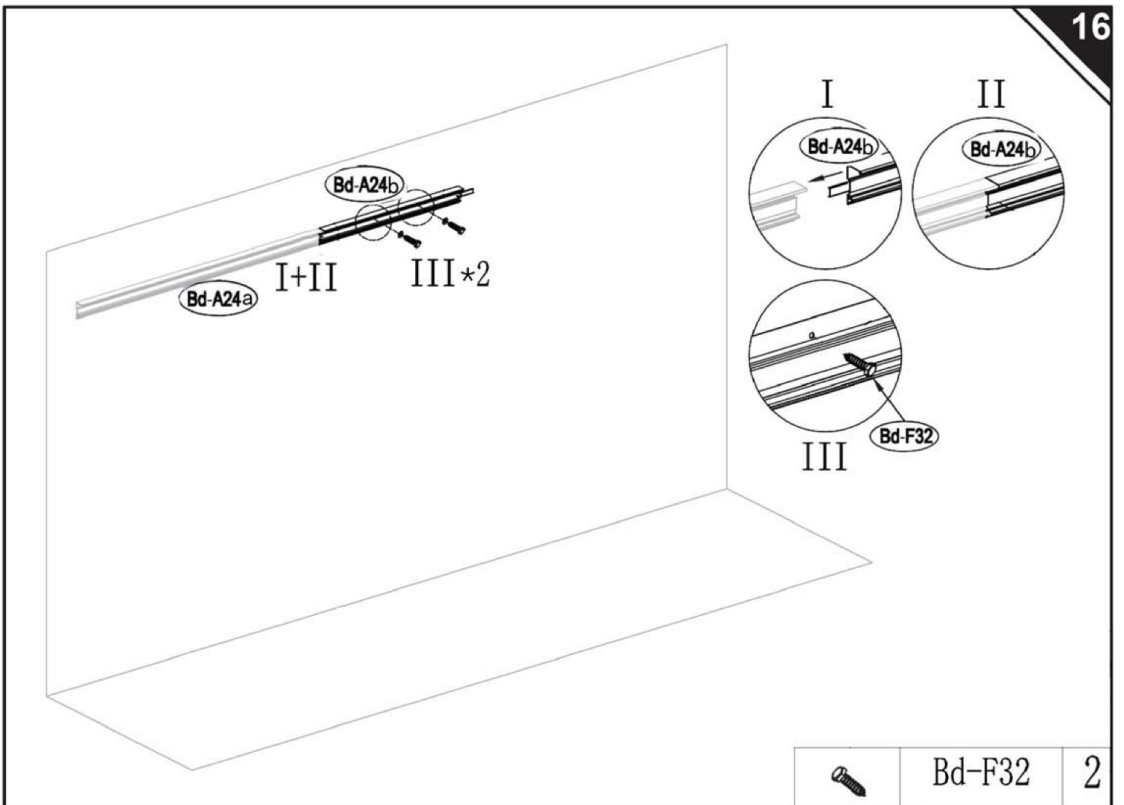
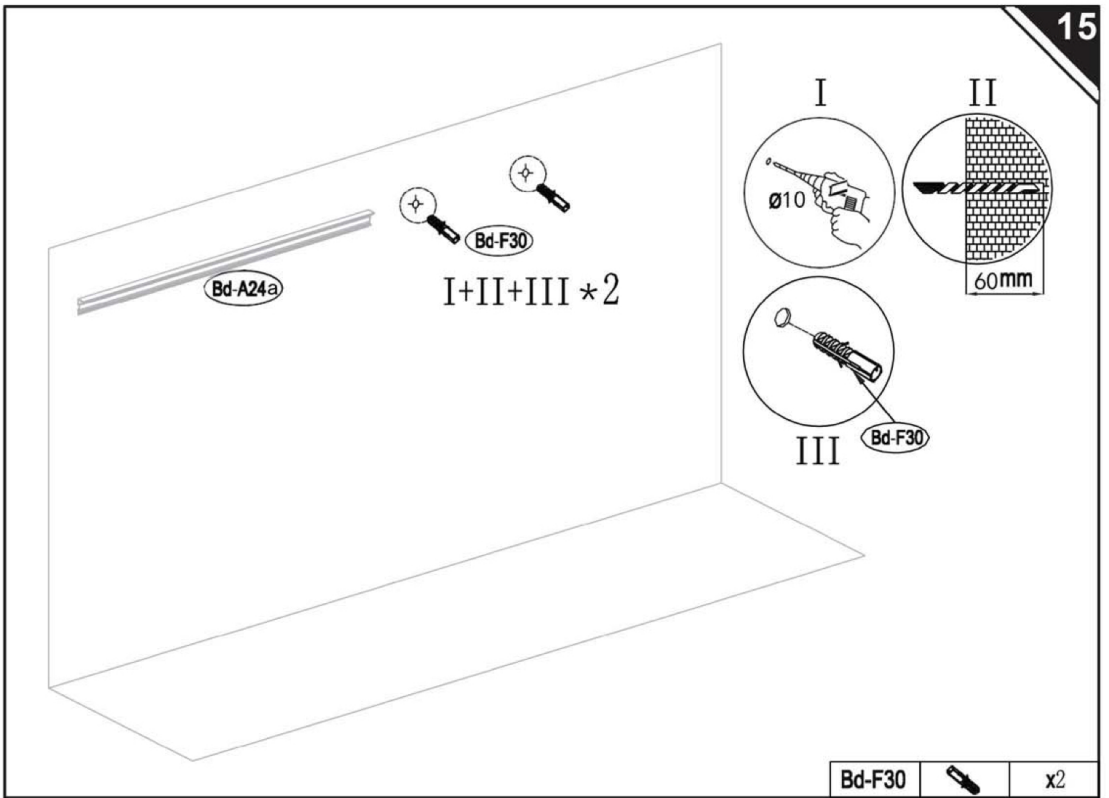
I II X2

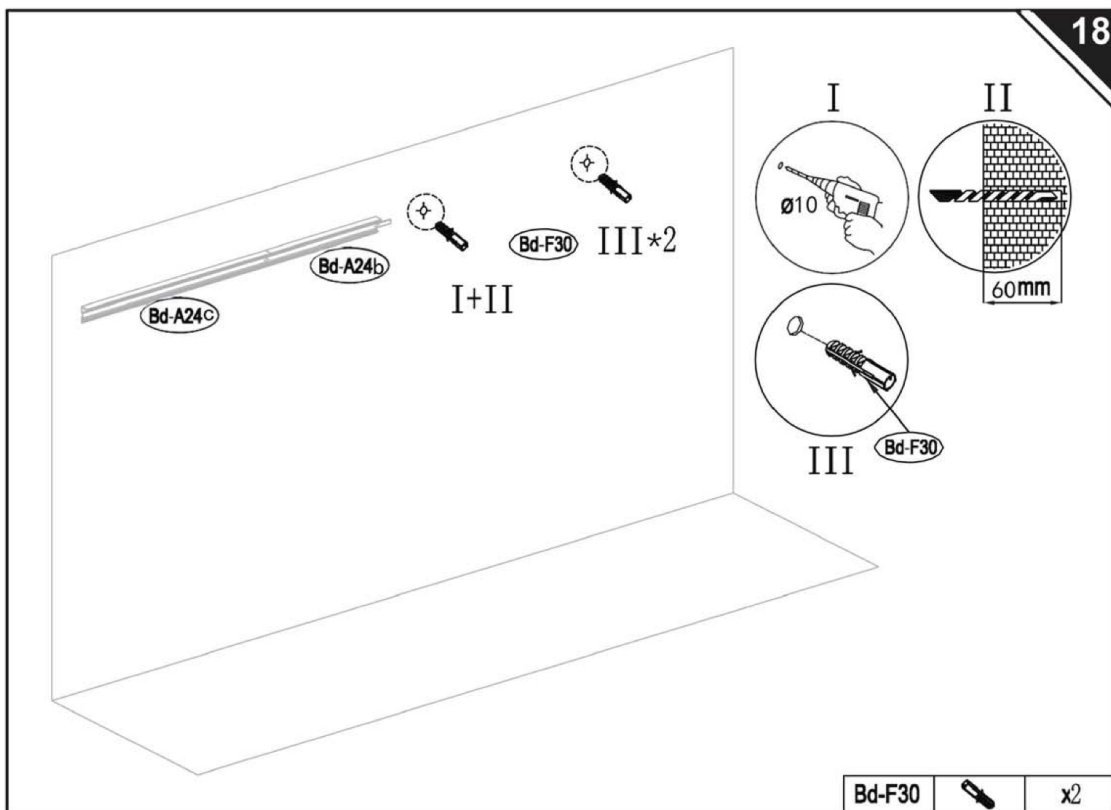
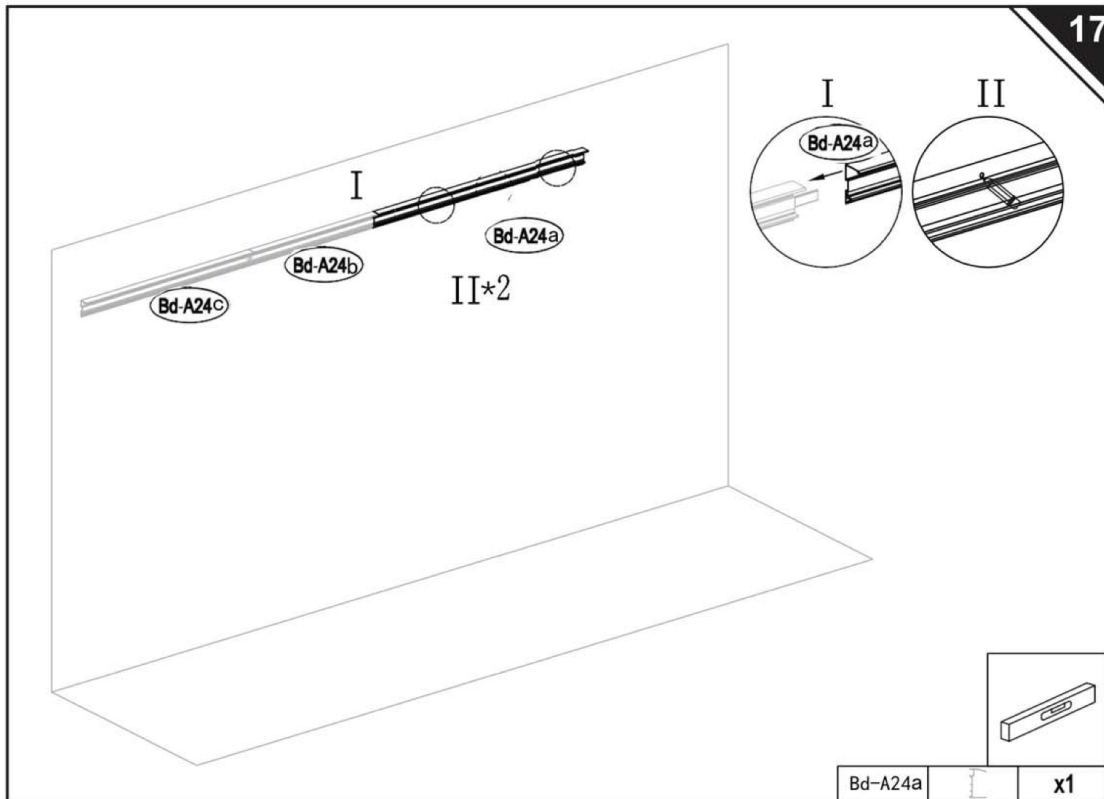
Bd-A24c

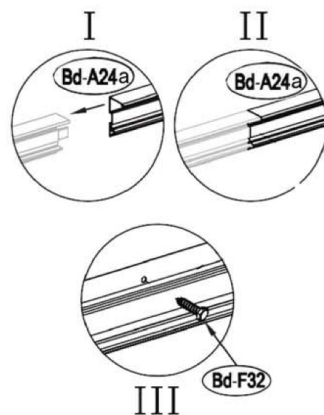
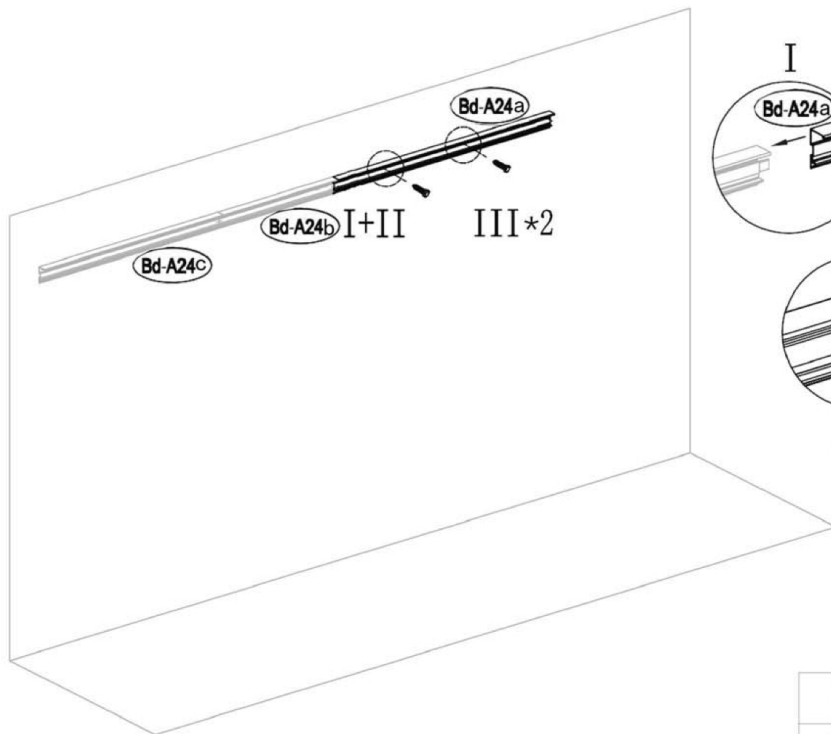
Bd-A24b





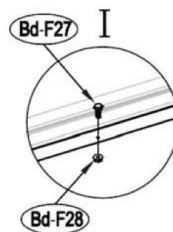
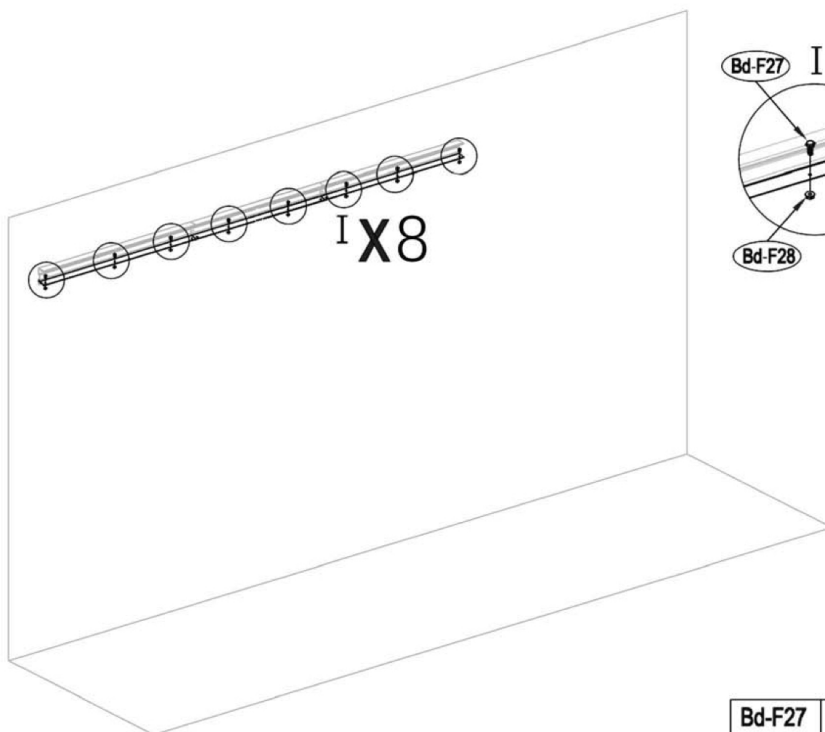
| | | |
|---|---------|----|
|  | Bd-A24b | x1 |
|---|---------|----|



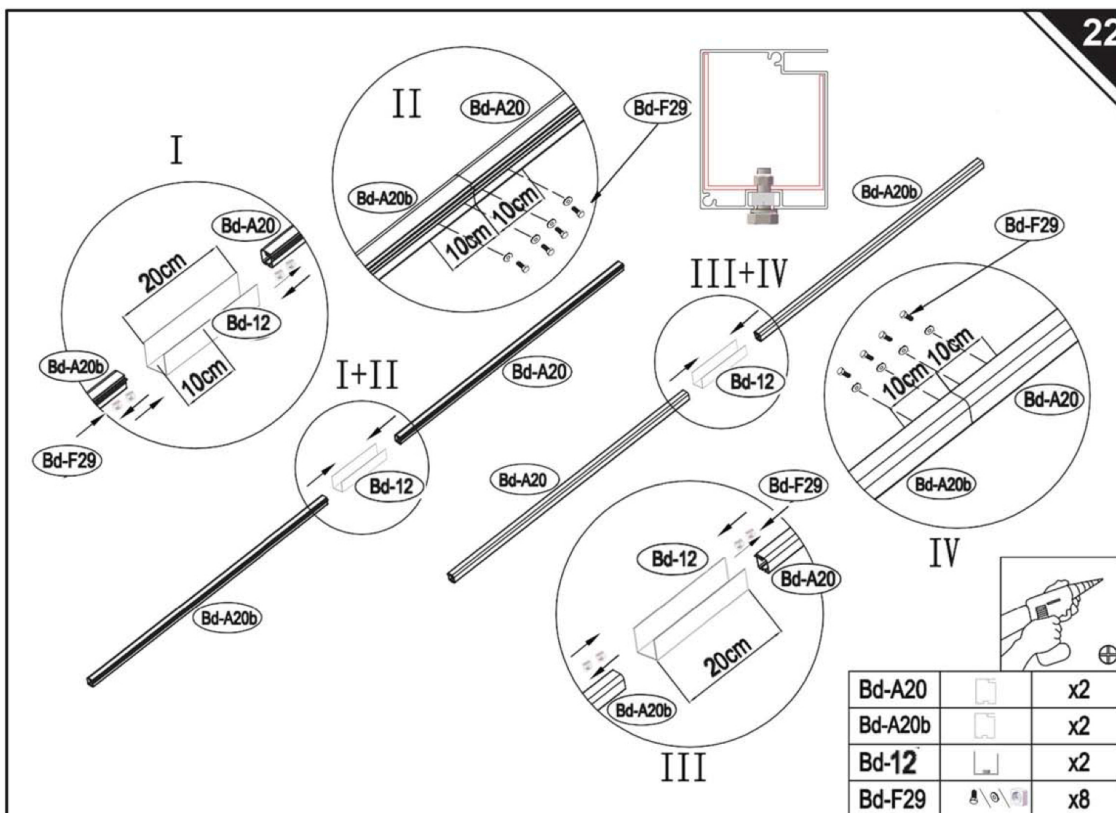
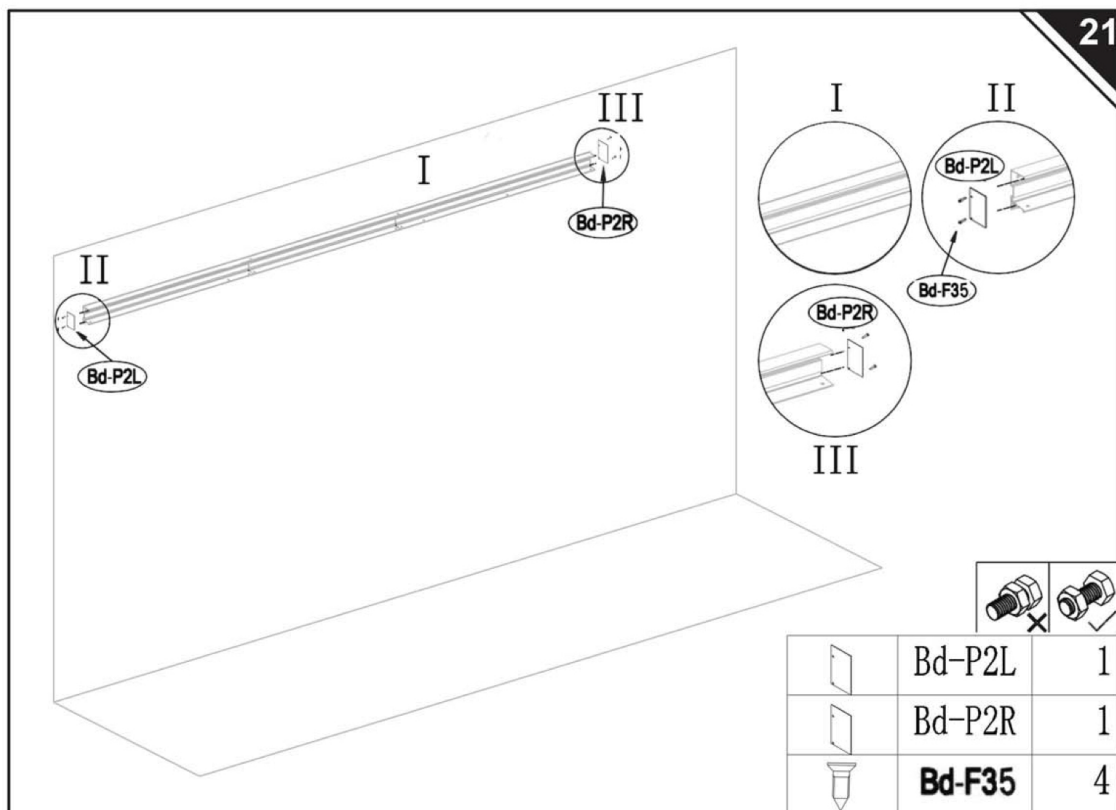




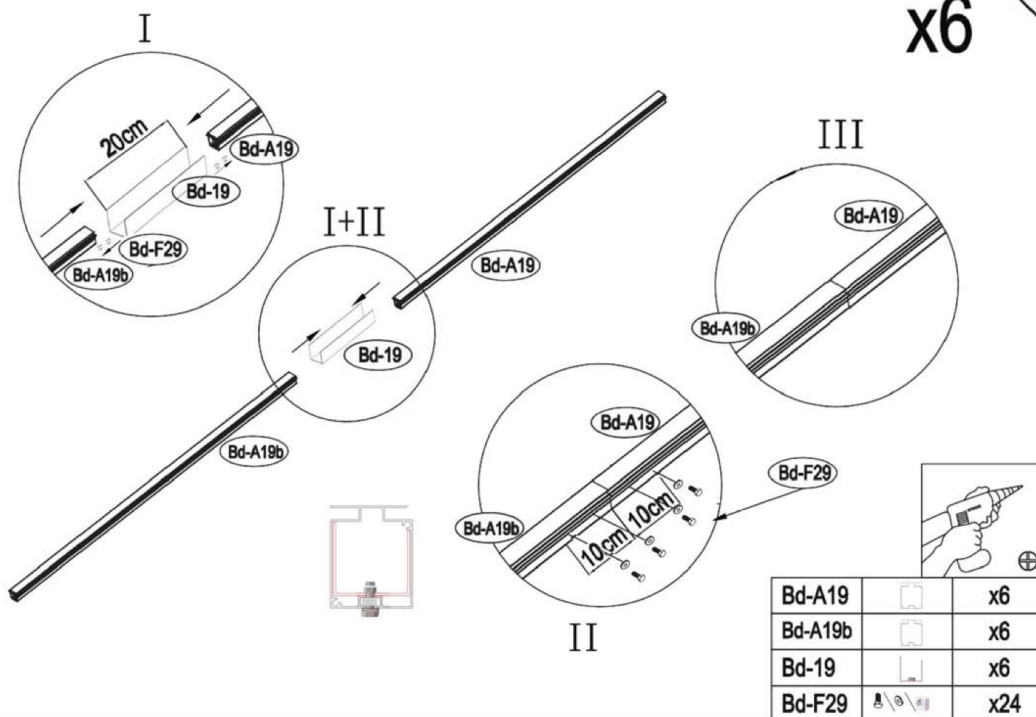
| | | |
|---|---------|---|
|  | Bd-A24a | 1 |
|  | Bd-F32 | 2 |



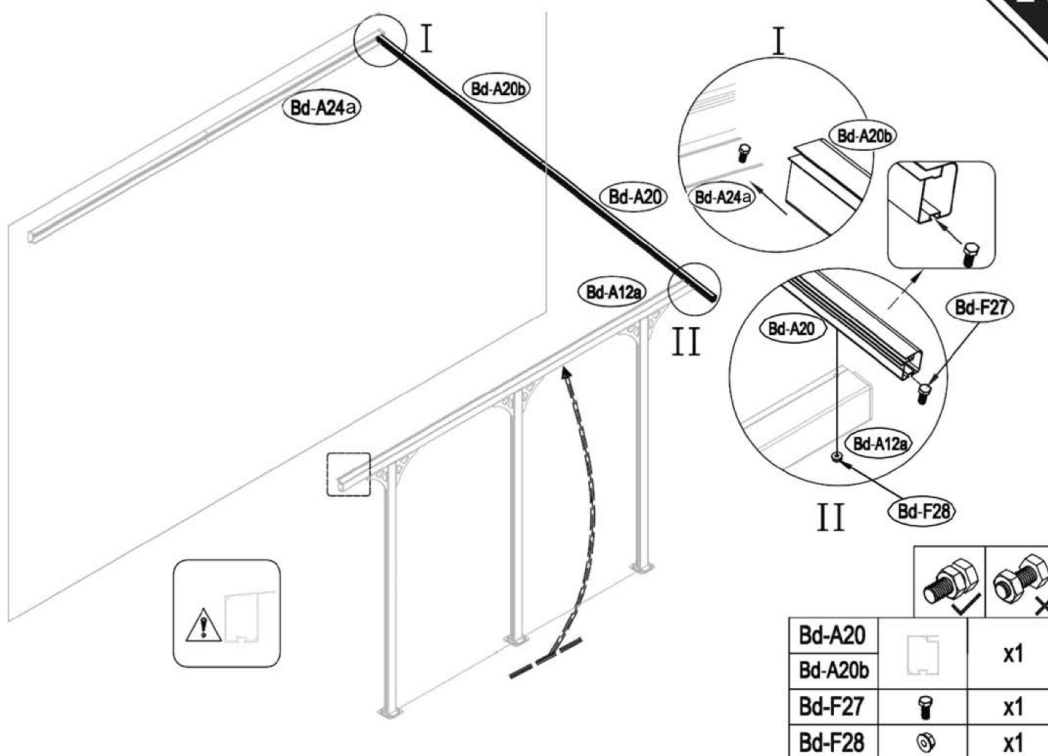
| | | |
|--------|---|---|
| |  |  |
| Bd-F27 |  | x 8 |
| Bd-F28 |  | x 8 |



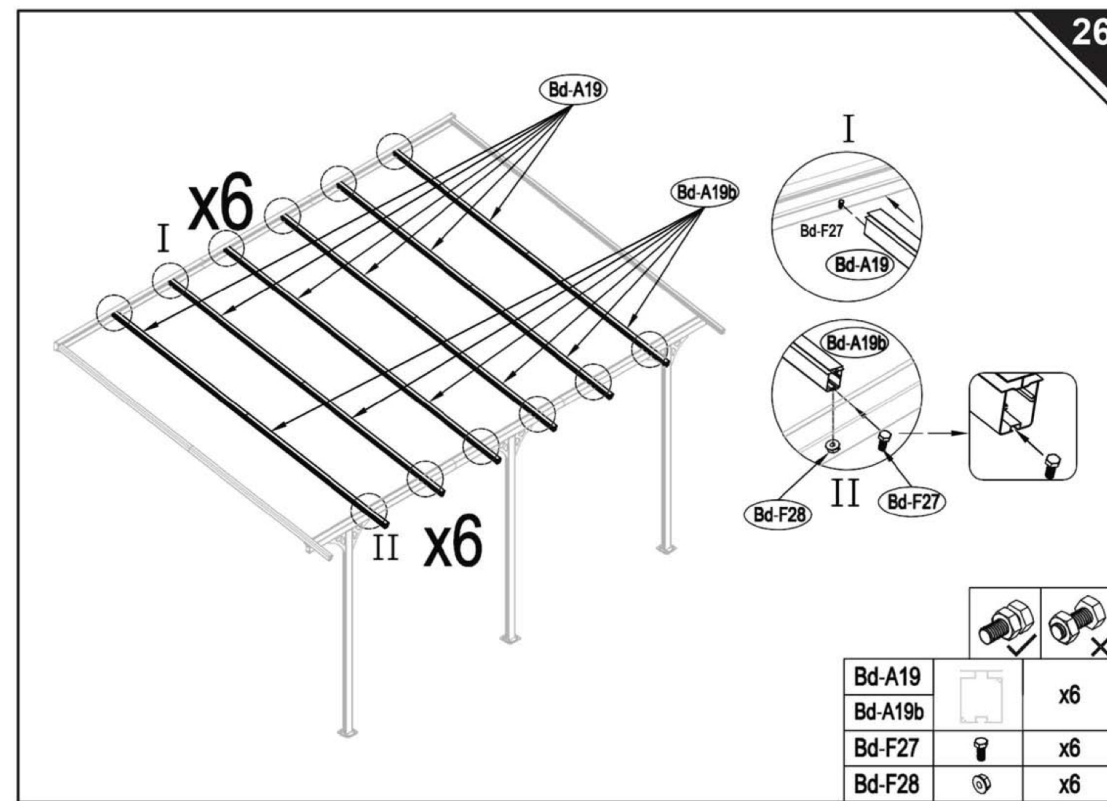
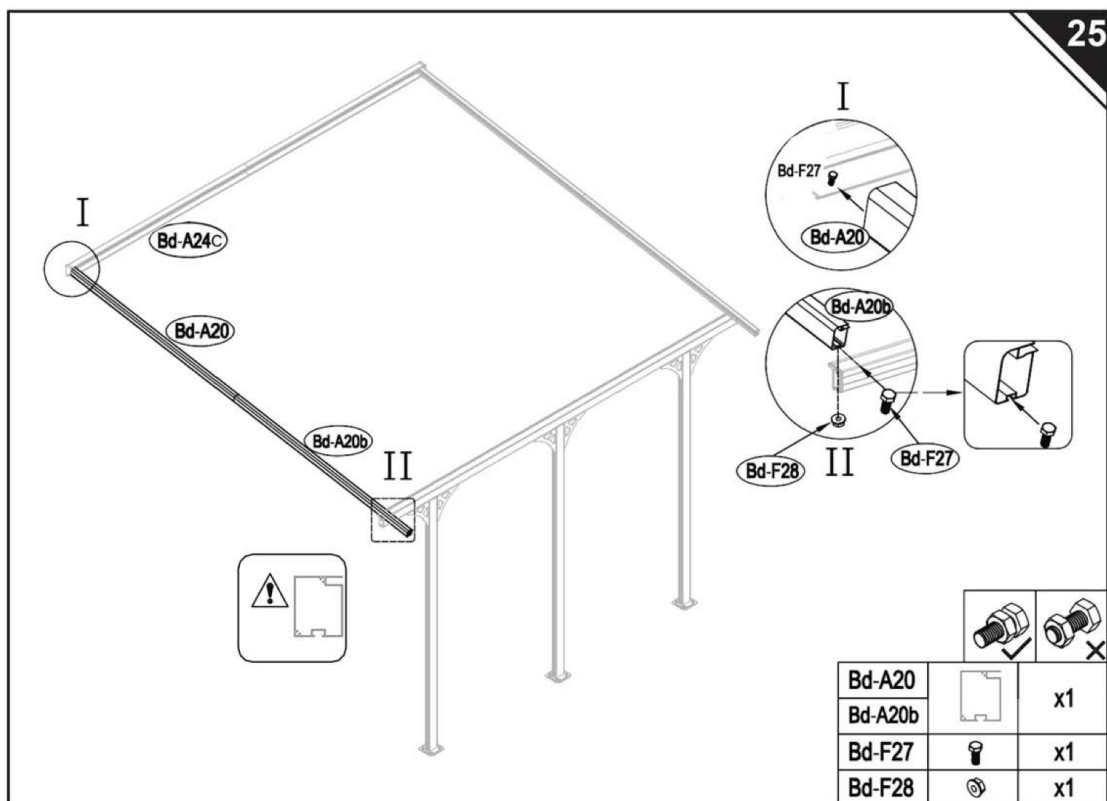
x6

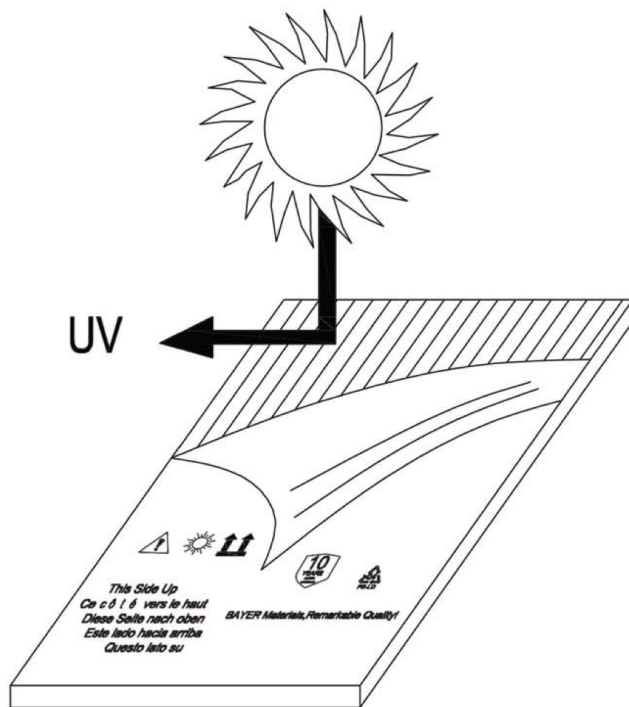


| | | |
|---------|--|-----|
| Bd-A19 | | x6 |
| Bd-A19b | | x6 |
| Bd-19 | | x6 |
| Bd-F29 | | x24 |



| | | |
|---------|--|----|
| Bd-A20 | | x1 |
| Bd-A20b | | x1 |
| Bd-F27 | | x1 |
| Bd-F28 | | x1 |

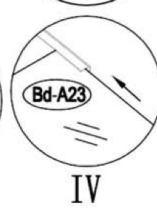
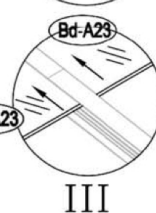
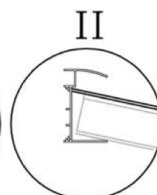
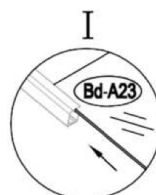
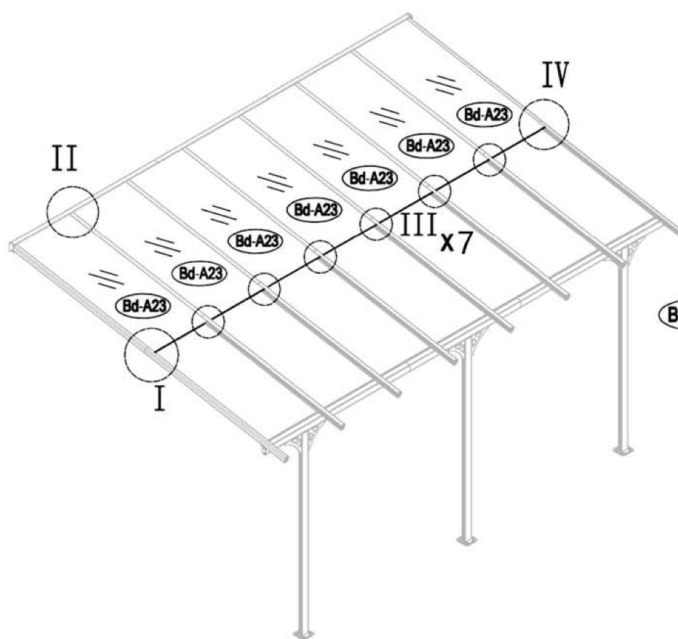




Bd-A23



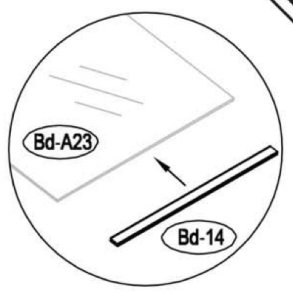
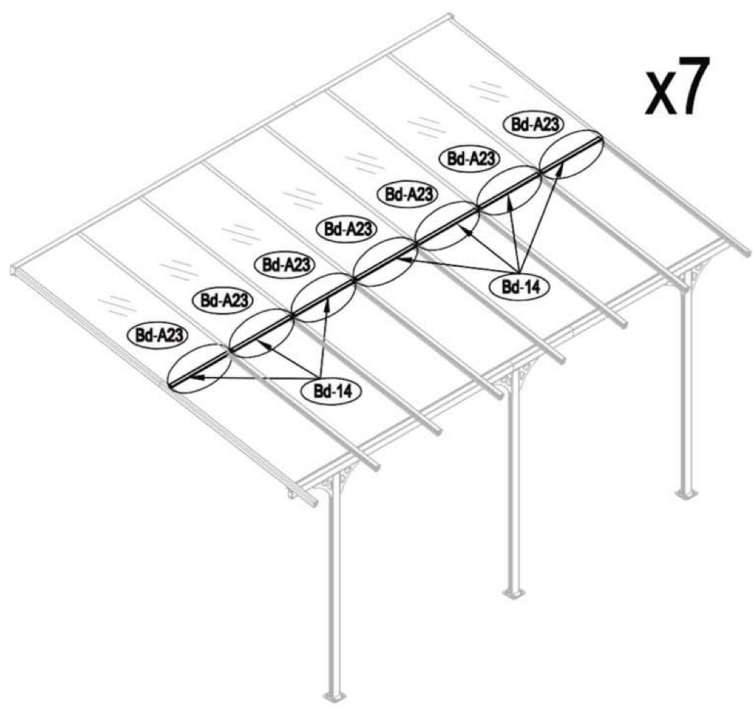
x14



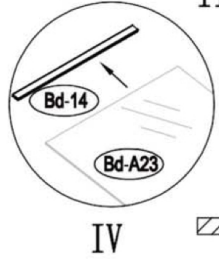
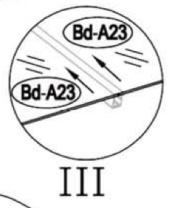
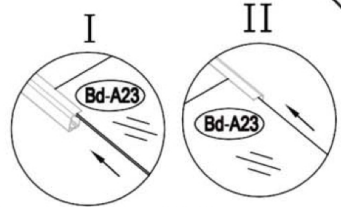
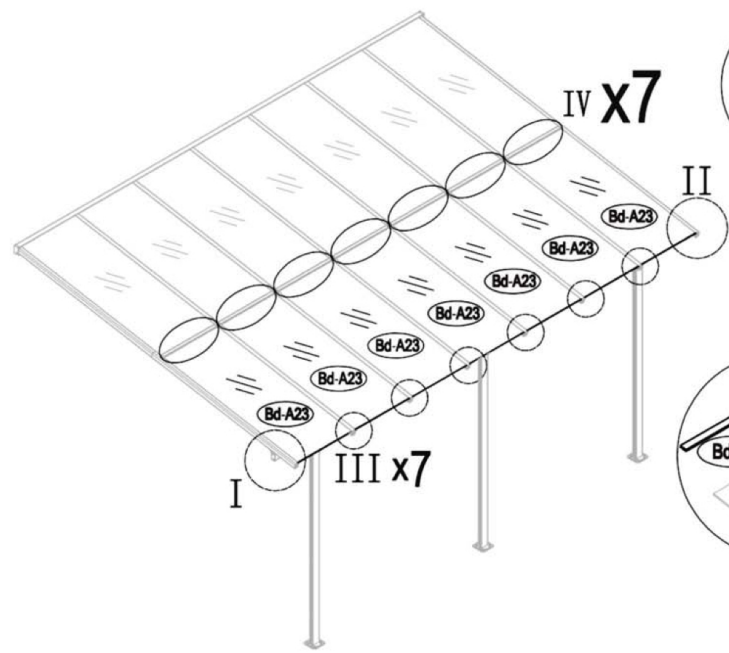
Bd-A23



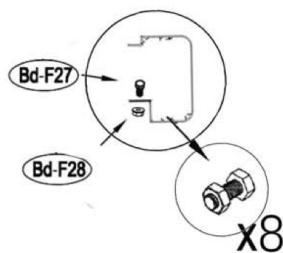
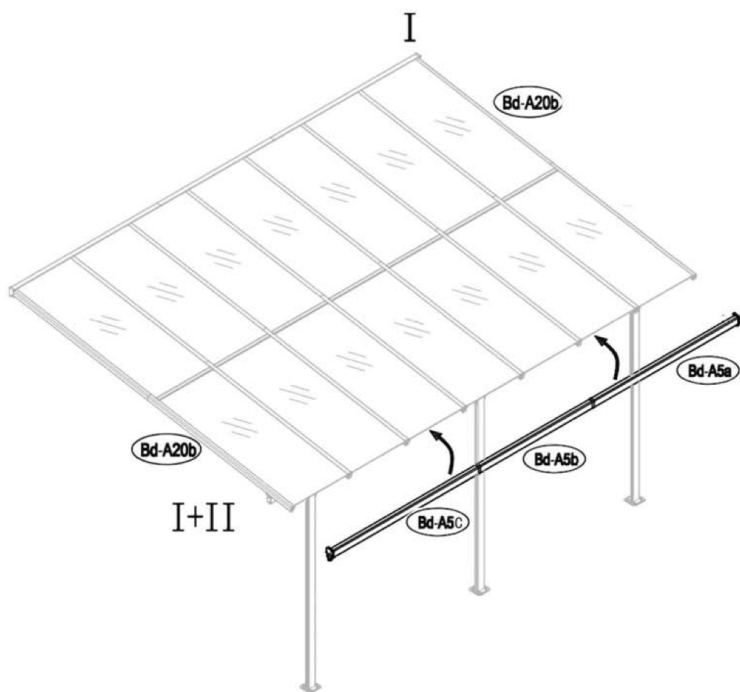
x7



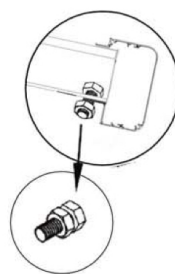
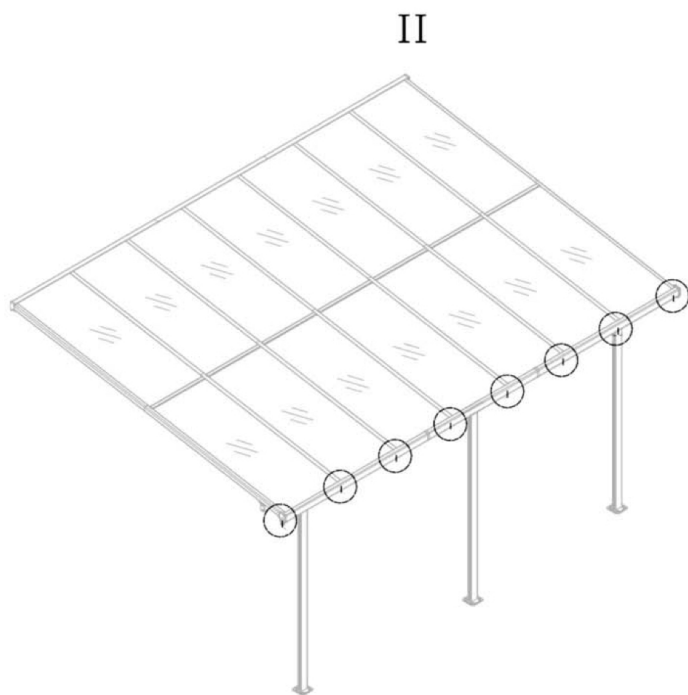
| | | |
|-------|--|----|
| Bd-14 | | x7 |
|-------|--|----|

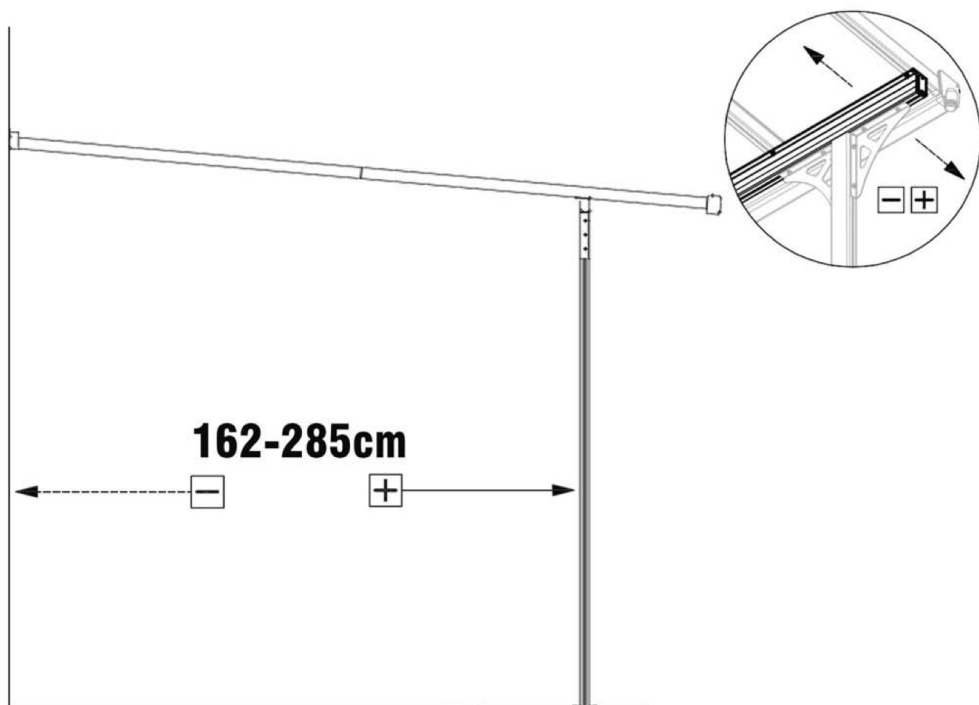
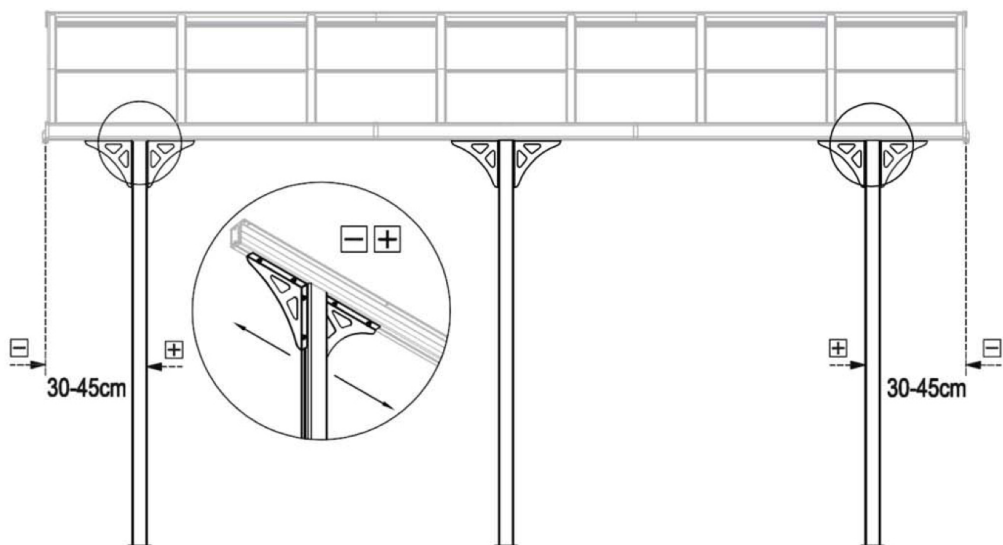


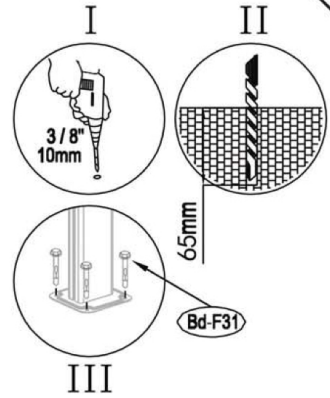
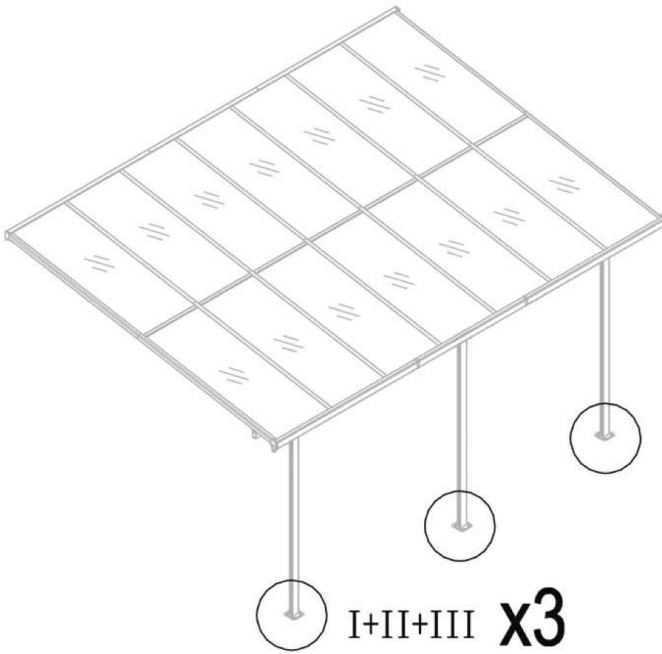
| | | |
|--------|--|----|
| Bd-A23 | | x7 |
|--------|--|----|



| | | |
|---------------|--|----|
| Bd-A5a | | 1 |
| Bd-A5b | | 1 |
| Bd-A5c | | 1 |
| Bd-F27 | | x8 |
| Bd-F28 | | x8 |



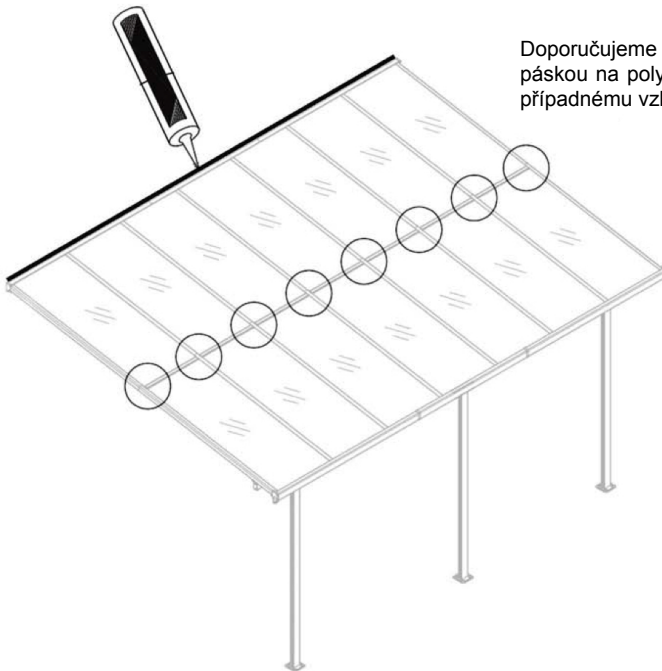




Bd-F31



x12



Doporučujeme konce desek utěsnit uzavírací páskou na polykarbonátové desky, zabráňujících případnému vzlínání vody.

