

TECHNISCHES DATENBLATT

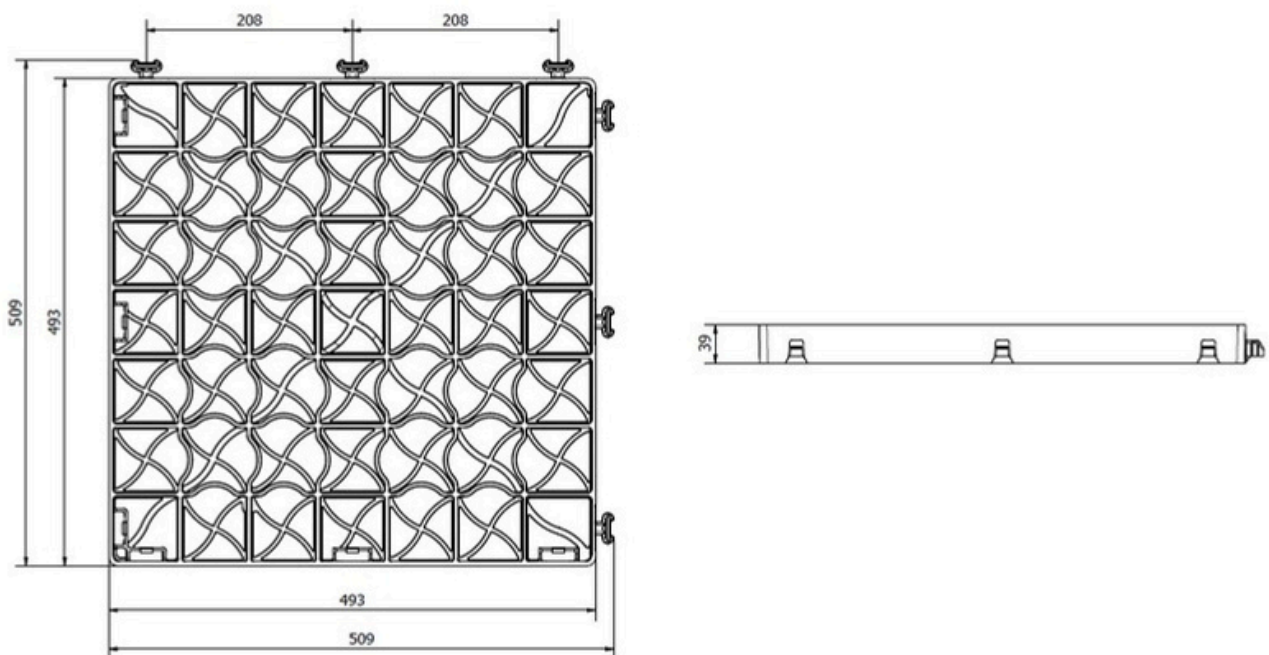
RASENGITTER AUS KUNSTSTOFF COVERGRID 900



RASENGITTER AUS KUNSTSTOFF COVERGRID 900

Covergrid 900 ist eine Kunststoff-Rasengitterplatte zur Bodenbefestigung. Die Platte schützt den Rasen vor übermäßiger Austrocknung, Erosion und Schäden durch Nagetiere. Covergrid 900 stabilisiert Flächen zur Anlage von Gehwegen, Zufahrten oder Parkplätzen sowie für Freizeitaktivitäten. Sie stellt eine Alternative zu Ziegeln, Pflastersteinen und verschiedenen Betonoberflächen dar. Das innovative Verriegelungssystem ermöglicht das einfache Verbinden der Platten miteinander und schafft so eine durchgehende Fläche. Die Platten können mit Schotter oder Rasensaat gefüllt werden, wodurch der natürliche Charakter und die ästhetische Einheit des Geländes erhalten bleiben.

Schema



Technische Eigenschaften

Material	HDPE / PP
Farben	grün, schwarz
Abmessungen	500 × 500 mm
Höhe	39 mm
Gewicht	1,2 kg/Stk.
Druckfestigkeit	49,81 kN
Verformung bei max. Belastung	3,5 mm
Belastung	910 t/m ²
Anteil der freien Fläche	89%

Montage der Rasengitter Covergrid 900

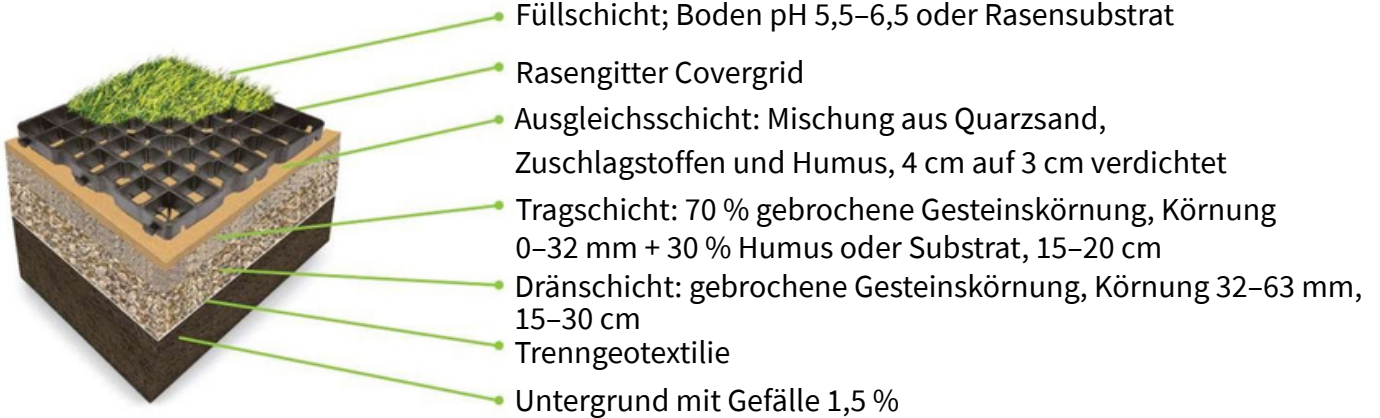
Die Verlegung erfolgt auf einer Ausgleichsschicht, wobei immer am niedrigsten Punkt begonnen und schrittweise zum höchsten Punkt gearbeitet wird. Die richtige Schichtenstruktur sollte idealerweise mit Ihrem Planer abgestimmt werden, abhängig von Standort, Belastung und Drainagefähigkeit des Bodens. Wenn trotz vorheriger Nivellierung der Oberfläche ein Teil der Schicht ausgeglichen werden muss, verwenden Sie lehmigen Sand oder eine geeignete Mischung aus feinem Schotter und Sand. Die Oberfläche muss vor der Verlegung der Platten verdichtet werden. Nachdem die gesamte geplante Fläche mit Rasengitterplatten bedeckt ist, überprüfen Sie sorgfältig die Stabilität der einzelnen Elemente. Die Elemente dürfen sich weder bewegen noch durchbiegen. Für die volle Belastbarkeit ist eine Auffüllung bis zum oberen Rand der Elemente erforderlich. Wird dies nicht beachtet, kann es in Ausnahmefällen bei höherer Belastung zu Rissen in den Elementen kommen. Die Rasengitter können mit verschiedenen Materialien gefüllt werden. Wenn Sie eine grüne Oberfläche wünschen, verwenden Sie eine Erde mit hohem Humusanteil, der Grassamen zugesetzt sind. Die Zwischenräume der Gitter können auch mit feinem Kies der Körnung 4–8 gefüllt werden.



Schichtenaufbau des Untergrunds

Verlegung: Begrünung

Untere Schichten



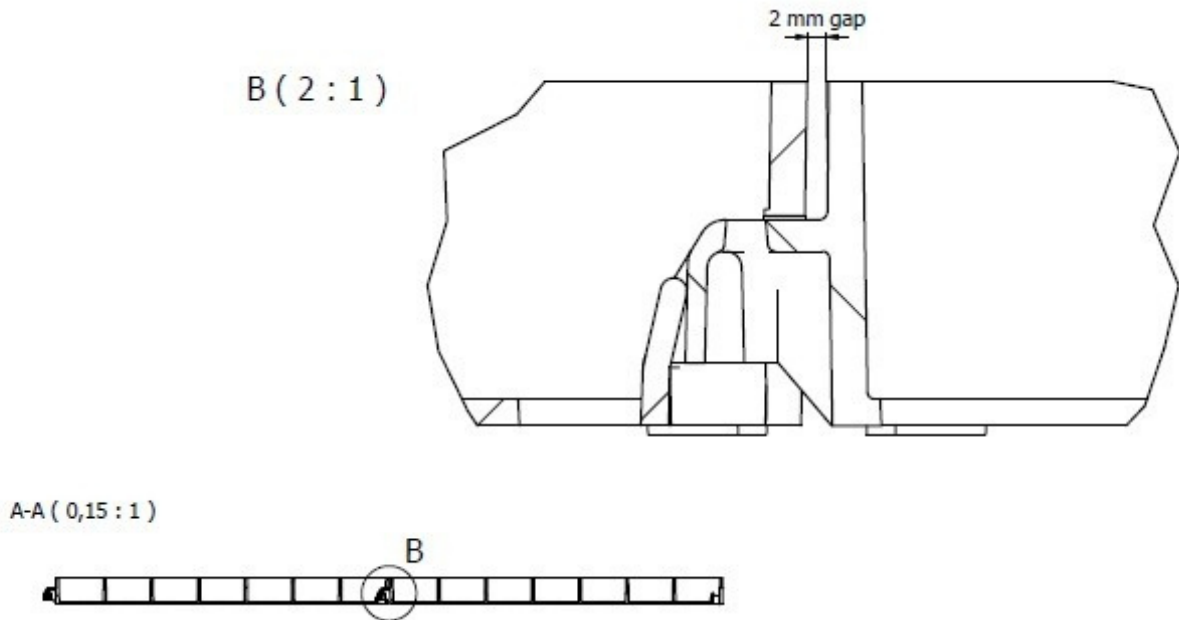
Verlegung: Kies

Untere Schichten

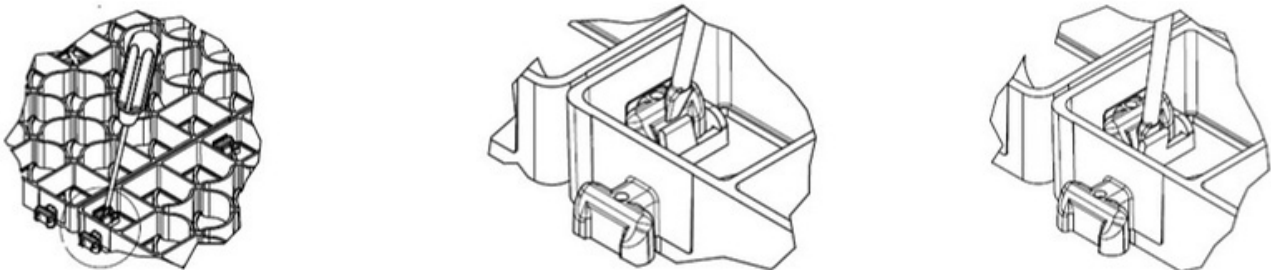


Verriegelungssystem

Jede Platte verfügt an der Seite über ein „Click“-System zum Verbinden der Paneele und zur Bildung einer durchgehenden Fläche, die nach dem Befüllen mit Zuschlagstoffen, Kies oder Gras vollständig unsichtbar wird.



Trennung



Das Verriegelungssystem ist stabil, um eine perfekte Verbindung und Stabilität auf der gesamten Fläche zu gewährleisten. Falls einige Gitter getrennt werden müssen, benötigen Sie ein Werkzeug, das als Hebel wirkt, z. B. einen gewöhnlichen Schlitzschraubendreher. Das Vorgehen ist sehr einfach:

1. Führen Sie den Schraubendreher in das Verriegelungssystem zwischen die Gitter ein.
2. Schieben Sie den Schraubendreher vollständig zwischen die Klammer und den festen Schlitz.
3. Durch Drücken auf die Klammer „öffnen“ Sie diese und lösen die Verbindung, sodass das Gitter angehoben und entfernt werden kann.

Prüfung

Prüfotyp: Belastungstest – ISO 844

- Der Prüfkörper wurde einer steigenden Belastung mit einer elektromechanischen Presse INSTRON Modell 5985 mit einer Kapazität von 250 kN ausgesetzt.
- Der Prüfstanzer, mit dem die Belastung aufgebracht wurde, hat die Abmessungen 150 × 150 mm.
- Die Größe der Proben beträgt 150 × 150 mm, was 4 Zellen entspricht.
- Der Test wurde an 5 Proben mit folgenden Ergebnissen durchgeführt:

	Belastung bei 3,8 mm [kN]	Max. Belastung [kN]	Verformung bei max. Belastung [mm]	Druck [N/mm ²]	Max. Belastung pro Gitter [kN]	Belastung pro m ² [kN]	Belastung pro m ² [t]
Test 01	48,71	49,23	3,44	76,07	2205	8822	899
Test 02	48,94	49,29	3,46	76,16	2208	8833	900
Test 03	50,03	50,40	3,43	77,87	2258	9032	921
Test 04	49,79	51,12	3,48	77,44	2245	8981	916
Test 05	49,98	50,03	3,98	77,30	2241	8965	914
Durchschnittswert	49,49	49,81	3,50	76,97	2 232	8 926	910

