

COVERNIT

Montážní návod **SKLENÍKU STANDARD**



COVERNIT s.r.o.
K Vechtru 1000, 252 18 Ptice

 INFO@COVERNIT.cz

 www.COVERNIT.cz

Vážení zákazníci,

děkujeme, že jste si zakoupili skleník z našeho obchodu a přejeme vám mnoho pěstitelských úspěchů. Obdrželi jste produkt, který byl vyrobený s maximální péčí a pro maximální užitek z pěstování vlastní zeleniny.

Konstrukce skleníku sestává z profilů zhotovených z pozinkované oceli o tloušťce 1 mm a šířce 57 mm.

Vyhrazujeme si právo provádět technické změny a vylepšení vyplývající z vývoje. Proto se mohou objevit drobné nesrovnalosti v popisech a vyobrazeních.

Při sestavování konstrukce skleníku i během manipulace s polykarbonátovými deskami vždy používejte ochranné rukavice.

Polykarbonátové desky mají jednostrannou UV ochranu. Strana s UV ochranou je označená nápisem na ochranné folii. **Tato strana polykarbonátu musí směřovat směrem ven (ke slunci).** Dejte pozor, abyste strany nezaměnili. Stranu s UV ochranou si před formátováním/installací, nejpozději před sejmutím ochranné folie označte – např. tečkou fixou na roh polykarbonátové desky.

K sestavení skleníku budete potřebovat toto nářadí:

- 8 mm šestihranný nebo otevřený klíč
- křížový šroubovák nebo akumulátorový šroubovák
- 5 mm a 4 mm vrták do kovu
- vodováhu (k nastavení vodorovné polohy základového rámu)
- provázek (k vyměření úhlopříčky), měřidlo (10 m)
- odlamovací nůž (k řezání polykarbonátových desek)
- 3x svěrka (pro dočasné přichycení polykarbonátu ke konstrukci)
- lékárníčku

V případě nutnosti se řiďte platnými stavebními předpisy.

Než začnete skleník sestavovat, přečtěte si alespoň jednou tento návod a seznamte se s součástkami a profily. Návod vám poslouží jako důležitá pomůcka.

Zkontrolujte obsah balení podle soupisu dílů. Pokud zjistíte nesrovnalosti, obraťte se na prodejce a oznamte mu chybějící díly.

Při sestavování skleníku doporučujeme nejprve šrouby dotahovat rukou, aby v případě potřeby bylo možné se smontovanými profily snadno pohnout. Sestavený skelet skleníku vyrovnejte pomocí vodováhy a poté šrouby pevně dotáhněte.

Všechny šrouby směřujte směrem dovnitř skleníku (matice M5 uvnitř skleníku)

Dejte si velký pozor na obřezávání polykarbonátové desky podél konstrukce, vždy používejte rukavice. Postupujte velmi obezřetně.

Šíře skleníku je vždy 2,5 m, délka závisí na konkrétním zakoupeném modelu, resp. na počtu použitých polykarbonátových desek tzn. 2 m, 4 m, 6 m, 8 m.

Kolem skleníku si nechte manipulační prostor alespoň 1,1 m. Čelní okna a dveře se vždy otevírají směrem ven od skleníku.

Označte si naformátované (vyříznuté) desky vždy značkou, abyste při manipulaci nezaměnili strany s UV ochranou. Po sejmutí folie jsou strany nerozeznatelné.

Pokud máte střešní okna, nainstalujte si profil držící konstrukci okna předtím, než uzavřete konstrukci skleníku polykarbonátem.

Ochranná opatření před stavbou obloukového skleníku

Umístění skleníku

Zahradní skleníky Covertec doporučujeme sestavovat na rovném a slunném místě. Nestavte zahradní skleníky na volně otevřených prostranstvích, na místech vystavených vysokému (nárazovému) větru a na písčitých půdách.

Zahradní skleník musí stát na rovné ploše. Nebude-li skleník postaven vodorovně, bude velmi obtížné přichytit polykarbonátové desky ke kovové konstrukci.

Než začnete s přípravou výkopových prací, ujistěte se, že v zemi pod plánovanou stavbou nejsou žádné viditelné ani skryté kabely, trubky apod.

Kotvení bez podezdívky

Všechny obloukové zahradní skleníky se originálně od výrobce nekotví na podezdívku. Stačí po obvodu zvolené velikosti daného skleníku vykopat rygol hluboký cca 35 cm na šířku lopaty. Skleníky mají ukotvení ve tvaru „T“, která se poté zahrnou zeminou a pečlivě udusají. Tento způsob ukotvení je po splnění výše uvedeného (umístění stavby) zcela dostačujícím řešením.

Další možností – zejména ve větrných oblastech je „T„ profily v rygolu zalít betonem.

Kotvení na podezdívku

Skleník se dá kotvit i na betonovou podezdívku. Mějte však, prosím, na paměti, že pokud při takovém kotvení odříznete profily, je tato úprava nevratná a konstrukci skleníku již nelze vrátit výrobci.

Pokud uvažujete o ukotvení skleníku na podezdívku, je nejprve zapotřebí použití kotoučové brusky a oříznout profily jdoucí pod zem. Konce oříznutých profilů je doporučeno přestříkat zinkovým sprejem (není součástí originálního balení skleníku) z důvodu zamezení rezavění konstrukce. K betonové podezdívce se skleník ukotvuje pomocí tzv. „L“ úhelníků, hmoždinek a šroubů (kotvící příslušenství není součástí originálního balení skleníku). Skleník musí být vždy k podezdívce pevně přišroubován na několika místech. V montážních návodech je dále doporučen rozměr podezdívky. Skleník nikdy nelze nechat volně položený na zemi bez ukotvení!

Bezpečnostní upozornění

Během montáže používejte ochranné pomůcky (pracovní oděv a obuv, pevné pracovní rukavice, případně ochranné brýle). Profily mají ostré hrany a hrozí řezná poranění.

Skleník stavte pouze za denního světla nebo při velmi dobrém umělém osvětlení. Montáž skleníku neprovádějte ve větru, za deště nebo za bouřky. Skleník musí stát na rovné ploše. Vyvarujte se kontaktu kovových lišt s vedením elektrického proudu.

Během stavby se o skleník neopírejte a nepřesouvejte ho. Zabraňte dětem a zvířatům v přístupu na místo montáže, protože hrozí nebezpečí jejich poranění. Skleníky doporučujeme stavět ve dvou až čtyřech osobách. Na montáž je potřeba rezervovat alespoň dva celé dny. Nesnažte se skleník sestavit, jestliže jste unaveni, pod vlivem alkoholu, léků nebo trpíte-li závratí. Při používání žebříku

se ujistěte, že dodržujete bezpečnostní upozornění výrobce. Pokud používáte elektrické nářadí, dodržujte návod k obsluze výrobce.

Ve skleníku nerozdělávejte oheň a neskladujte v něm žádné horké předměty, jako např. právě použitý zahradní gril, rozpálené jiné elektrické či plynové spotřebiče nebo rozpálenou benzinovou zahradní sekačku. Pozinkovaná ocel reaguje se sírou (vzniká kouřem), která napomáhá zrychlené oxidaci. Povrchová úprava pozinkováním se zničí a konstrukce začne okamžitě reznout.

Dodržujte místní předpisy a smluvní závazky (např. na pronajatých pozemcích). Ekologicky zlikvidujte všechny plastové obaly a chraňte je před dětmi.

Všeobecná upozornění

Skleník se skládá z velkého množství dílů, proto si na celou montáž rezervujte minimálně dva dny. Skleník doporučujeme stavět ve dvou až čtyřech osobách. Než začnete sestavovat skleník, ujistěte se, že všechny součásti uvedené v montážním návodu, jsou obsaženy v balení. Jednotlivé díly předem překontrolujte a přehledně si rozložte.

Pokud některá z částí skleníku chybí, skleník nestavte a ihned kontaktujte svého dodavatele. Na případná poškození nekompletního skleníku jakýmkoliv počasím se nevztahuje záruka. Uchovávejte všechny součásti (šrouby, matky apod.) v krabici, aby se neztratily.

Strana polykarbonátové desky s označenou UV ochranou (nápisem nebo nálepkou) stranu musí být vždy umístěna směrem ven (ke slunci); strana bez nápisů (bez UV ochrany) směrem dovnitř skleníku. Ochranné folie těsně před montáží odstraňte.

Skleníky jsou v uzavřeném stavu (okna a dveře) testovány do rychlosti větru max. 20 m/s (70 km/h). Pokud zůstane otevřené okno nebo dveře, tak se odolnost skleníku velmi výrazně sníží. Proto doporučujeme při hrozícím zhoršení počasí (vítr, bouřky atd..) uzavřít dveře i okna skleníku. Počítejte s faktem, že automatický otvírač střešního okna reaguje pouze na změnu teploty. Při větrném počasí a při vyšší teplotě vzduchu se nemusí okno ovládané automatickým otvíračem dostatečně rychle uzavřít a může pak dojít k jeho poškození. Proto při hrozícím větru včas (tj. předem) manuálně uzavřete i okna opatřená automatickým otvíračem.

Veškerá poškození skleníku vzniklá v důsledku událostí hodnocených jako pojistné události (podle definice pojistných událostí českých nebo slovenských pojišťoven), tj. např. extrémní krupobití, vichřice (nárazy větru), povodeň, záplava, sníh a apod. nejsou předmětem záruky a nelze je reklamovat. Proto doporučujeme ihned po stavbě skleník zahrnout do pojistky vaší nemovitosti.

Péče a údržba

Na zimu nezapomeňte odmontovat písky automatického otevírače oken a uskladněte je nejlépe do pokojové teploty (mráz může písky neopravitelně poškodit).

V zimě pravidelně zbavujte střechu skleníku sněhu, doporučujeme na zimu navíc skleník opatřit dodatečnou podpěrou např. podpěrným dřevěným sloupkem nebo teleskopickou tyčí, aby skleník udržel váhu sněhu.

Kontrolujte průběžně, zda skleník drží pevně v zemi. Zbavujte pravidelně střechu listí a nečistot.

Pokud meteorologové předpovídají větrné dny, musí být ve skleníku uzavřeny dveře i ventilační okna. Při hrozícím větru (např. před bouřkou nebo dle předpovědi počasí) ihned uzavřete ventilační okna opatřená automatickými otevírači.

Čištění polykarbonátových desek probíhá vlažnou vodou, mýdlovým roztokem s měkkým hadříkem nebo tlakovou vodou. Používání ředidel a jiných chemických prostředků je zakázáno. Odstraňování

nečistot z povrchu ostrými předměty je rovněž nevhodné. Poškrábané desky nelze vyleštit. Jakákoli snaha o vyleštění desky jen zhorší stávající stav desky.

Polykarbonátové desky nelze natírat žádným nátěrem nebo barvou (i když dodavatel barvy tvrdí, že jde o produkt kompatibilní s polykarbonátem). Natření desek znamená okamžitou ztrátu záruky a jistotu brzkého poškození desek a následně celého skleníku.

SOUPIS DÍLŮ Covertec Standard

Název		Délka (mm)	Obloukový skleník Covertec Standard		
			2 x 2,5 m	4 x 2,5 m	Každé další 2 m
Součásti skeletu skleníku					
č. 1	Horní díl	1070 mm	8	14	6
č. 2	Zakřivený profil	730 mm	8	14	6
č. 3	Dolní boční podpěra	1600 mm	8	14	6
č. 4	Ukotvení v zemi	200 mm	12	18	6
č. 5 a 6	Výztuha oblouku – příčná	2030 mm	4	8	4
č. 7	Výztužný profil	1330 mm	2	4	2
č. 8	Hřebenová výztuha střechy	450 mm	2	5	3
č. 9	Dveřní podpěra	2020 mm	4	4	-
č. 9a	Kotvicí profil do země	400 mm	4	4	-
č. 10	Horní profil nad dveře	1120 mm	2	2	-
č. 11	Výztuhy boků	770 mm	4	4	-
č. 12	Výztuhy koncové části	820 mm	1	1	-
č. 13	Profil střešního okna	625 mm	1	2	2
č. 14	Spojovací destička horního profilu		4	7	3
č. 15	Podélný profil základového rámu	2000 mm	2	4	-
č. 16	Prodloužení podélného profilu základového rámu	1965 mm	-	-	2
č. 17	Přední a koncová část základového rámu	2525 (nebo 2x1262)	2 (+4)	2 (+4)	-
č. 18	Rohy základového rámu		4	4	-
č. 19	Spojovací destičky základového rámu		- (+2)	2 (+4)	2
č. 20	Úhelníky pro připevnění PC (velký úhelník)		20	20	-
č. 21	Úhelníky pro připevnění PC (malý úhelník)		8	8	-
č. 22	Destičky pro připevnění polykarbonátu		5	5	-
č. 23	Hřeben	2100 mm	2	4	2
č. 24	Kliky		2	2	-
č. 25	Šrouby 2,5x12		2	2	-
č. 26	Šrouby M5x12	d = 12 mm	269	377	108
č. 27	Šrouby M5x16	d = 16 mm	29	35	6
č. 28	Šrouby M5x40	d = 40 mm	103	147	44
č. 29	Matice M5		401	559	154
č. 30	Samořezné šrouby		8	14	-

č. 31	Plastové terče		124	164	40
č. 32	Ochranná hliníková páska	1 role	1	1	1
č. 33	Plastový H profil	m	1	1	-
č. 34	Stahovací páska		1	1	-
č. 35	Šroub s okem		1	1	-
č. 36	Těsnicí pryž	m	12	12	-
Okna					
OKNO č. 1	Okenní část s dveřními panty	520 mm	1	2	1
OKNO č. 2	Dolní část okna	520 mm	1	2	1
OKNO č. 3	Boční část okna	550 mm	2	4	2
Dveře (horní část) - malé					
DVEŘE č. 1	Dveřní část s dveřními panty	670 mm	1	1	-
DVEŘE č. 2	Dveřní část s klikou	670 mm	1	1	-
DVEŘE č. 3	Příčná část dveří	715 mm	3	3	-
Dveře (dolní část) - velké					
DVEŘE č. 4	Dveřní část s dveřními panty	1220 mm	1	1	-
DVEŘE č. 5	Dveřní část s klikou	1220 mm	1	1	-
DVEŘE č. 6	Příčná část dveří	715 mm	4	4	-

ROZMĚRY POLYKARBONÁTOVÝCH DÍLCŮ

číslo		výška/šířka v mm	5m2	10m2		poznámka
	Horní část	2980x2100	2	4		Vyřízněte z desky 2,1 x 6,0 m
1	Strany-zadní část	2340x2100	1	1		Tyto díly musí být vyříznuty z desky 2,1 x 6,0 m.
2 a 3	Strany-přední část	2110x850	1	2		
4	Strany-zadní část	1850x400	1	1		
5	Dolní část dveří	1230x830	1	1		
6	Horní část dveří	720x830	1	1		
7	Okno	700x650	1	2		
8	Část nad dveřmi	790x420	1	1		

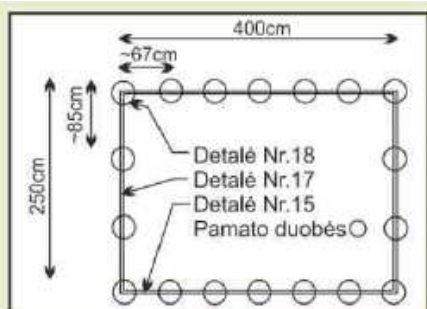
ŘEZÁNÍ POLYKARBONÁTOVÝCH DESEK

Nezaměňujte strany polykarbonátových desek! Montujte desky obrácené směrem ven plochou, která je pokryta ochrannou vrstvou proti UV záření. Ochranná vrstva proti UV záření je krytá fólií s nápisy, zatímco druhou stranu (při montáži směrem dovnitř) kryje fólie čistá. **PŘI ŘEZÁNÍ JE NUTNO POUŽÍVAT RUKAVICE!** Doporučujeme řezat desky ostrým odlamovacím nožem.

POSTUP MONTÁŽE – konstrukce skleníku

1. Sestavení základního rámu:

Základní rám sestavíme z přední a zadní části základového rámu (17) a z bočních částí základového rámu (15). Všechny čtyři části spojíme do obdélníku pomocí rohů základového rámu (18) a všechny tyto díly ručně sešroubujeme pomocí šroubů M5x12 (26) a matic M5 (29), (Obrázek 1.1–1.4). Profily si na krajích srovnajte a přes úhelníky dotáhněte napevno.



Obrázek 1.1



Obrázek 1.2



Obrázek 1.3

Boční část
základového rámu



Přední, nebo koncová
část základového rámu

Obrázek 1.4



Obrázek 1.5



Obrázek 1.6



Obrázek 1.7

POZOR! Pokud spojíte prodloužení základového rámu (15, 16) liší se toto prodloužení vyvrtanými otvory na koncích profilu. Ta část s vyvrtanými dvěma otvory musí vždy přijít doprostřed skleníku. Část se čtyřmi otvory na koncích profilu se dává na konec skleníku.

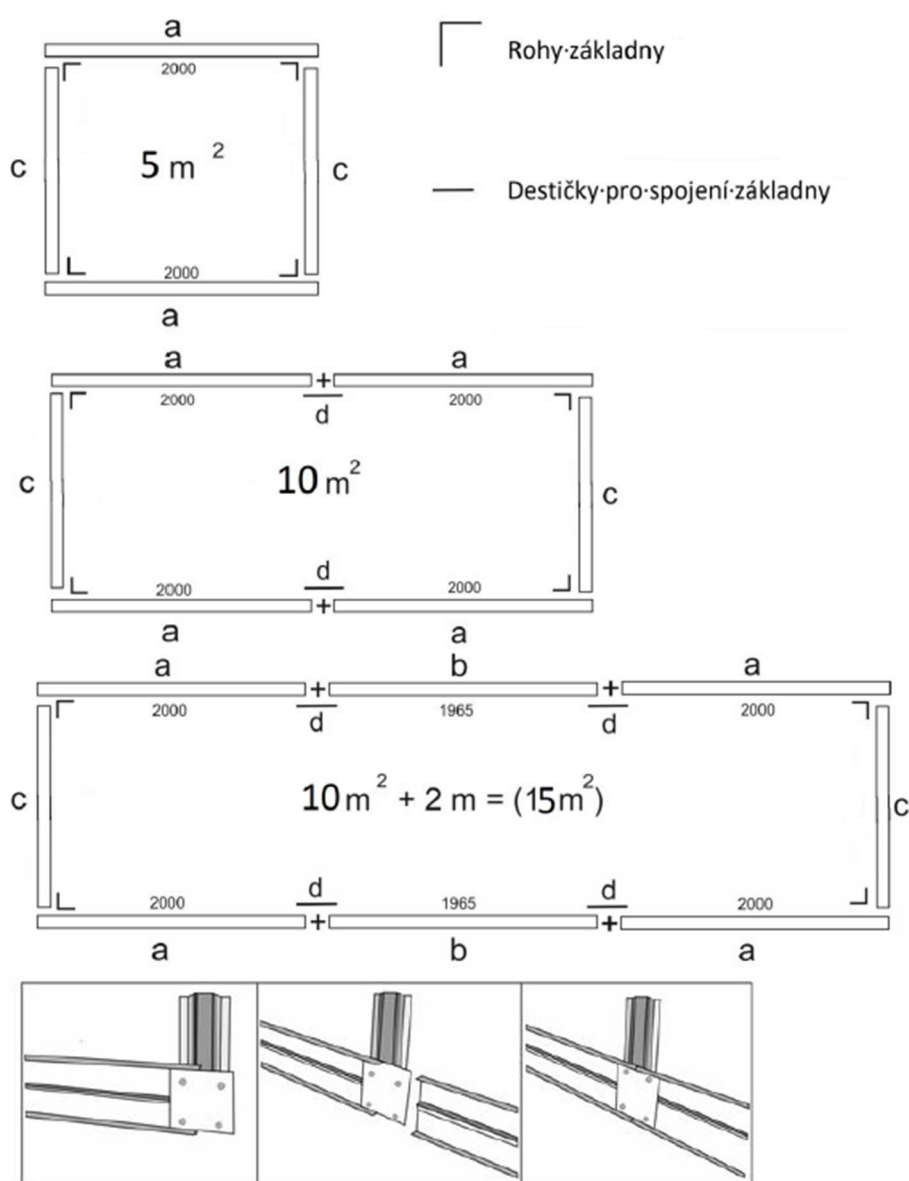
	Název	Délka (mm)			
			5 m ²	10 m ²	2m prodloužení/
a (č. 15)	Boční strany základny	2000 mm	2	4	
b (č. 16)	Prodloužení boční strany základny	1965 mm			2
c (č. 17)	Přední a zadní strana základny	2550 mm	2	2	
d (č. 19)	Destičky pro spojení základny			2	2

Pokud je skleník větší než 5 m², je nutné k prodloužení základny použít destičky, které části základny propojí. Umístěte je na jednu stranu a zajistěte pomocí šroubů M5-12 a matic M5.

*Pokud má skleník 4 m – k základně je nutné připojit: 2000 mm (a) + 2000 mm (a)

*Pokud má skleník 6 m – k základně je nutné připojit: 2000 mm (a) + 1965 mm (b) + 2000 mm (a)

*Pokud má skleník 8 m – k základně je nutné připojit: 2000 mm (a) + 1965 mm (b) + 1965 mm (b) + 2000 mm (a)



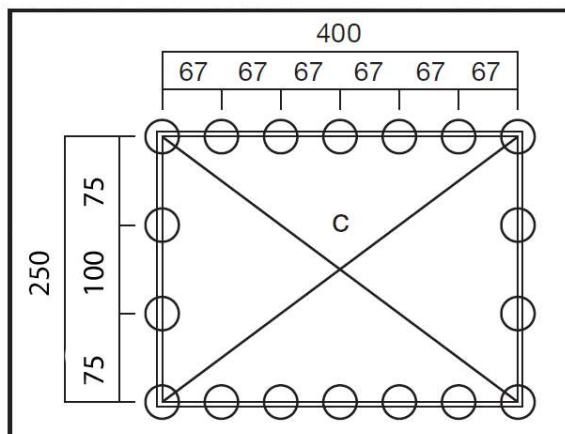
2. Výkop skleníku:

Vyměřte úhlopříčku základového rámu. Délky úhlopříček musí být shodné. Pokud úhlopříčky souhlasí, dotáhněte šrouby základového rámu.

Vykopejte jámy (průměr 25 cm, hloubka 35 cm) pro zapuštění dolních bočních podpěr (3) podél celého obvodu základového rámu v místech upevňovacích bodů na základovém rámu (Obrázek 2.1–2.2).

Poloha jam $\varnothing = 25 \text{ cm}$, $h = 35 \text{ cm}$

Vyměrování úhlopříčky c



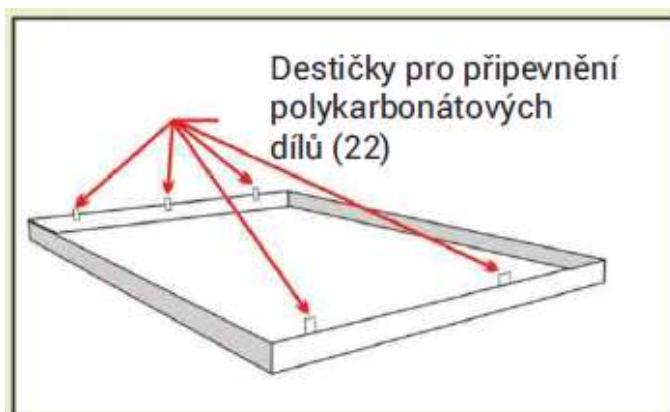
Obrázek 2.1



Obrázek 2.2

3. Instalace destiček:

K bokům přední a koncové části základového rámu (17) připevněte pomocí šroubů M5x12 (26) a matic M5 (29) destičky pro připevnění polykarbonátových dílců (22), (Obrázek 3.1, 3.2).



Obrázek 3.1



Obrázek 3.2

4. Příprava podpěry k zapuštění do země:

Ke spodní části dolní boční podpěry (3) pomocí šroubů M5x12 (26) a matic M5 (29) přišroubujte díly pro ukotvení v zemi (4), (Obrázek 4.1, 4.2).



Obrázek 4.1



Obrázek 4.2

5. Šroubování podpěr k základně:

K bočnímu základovému rámu (15,16) přišroubujte spodní části dolní boční podpěry (3) pomocí šroubů M5x12 (26) a matic M5 (29). Na krajích se šroubuje pouze přes 2 šrouby. Zbylé dolní boční podpěry (3) přes 4 šrouby do předem předvrtaných otvorů. (Obrázek 5.1–5.2).



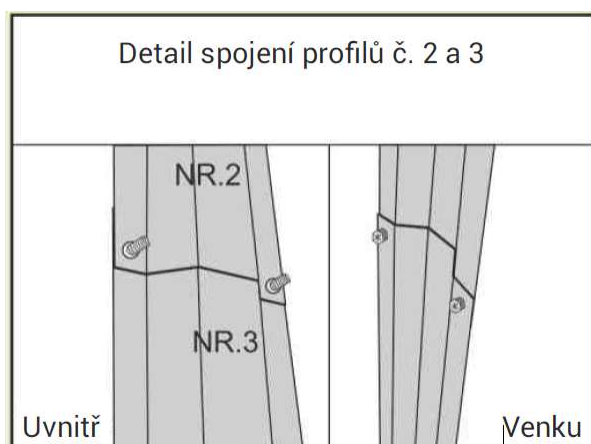
Obrázek 5.1



Obrázek 5.2

6. Sestavení oblouků:

Zakřivené profily (2) musí být připevněny k dolní boční podpěře (č. 3). Použijte šrouby M5x12 (26) a matice M5 (29), (obrázek 6.1–6.2)



Obrázek 6.1



Obrázek 6.2

Zapuštěné šrouby musí směřovat vždy směrem do skleníku. Na profily se budou pokládat polykarbonátové desky. V případě otočení budou z profilů koukat maticy a desky nepůjdou položit. (Obrázek 6.3).

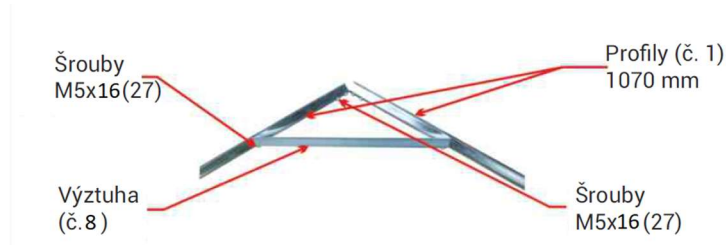


Obrázek 6.3

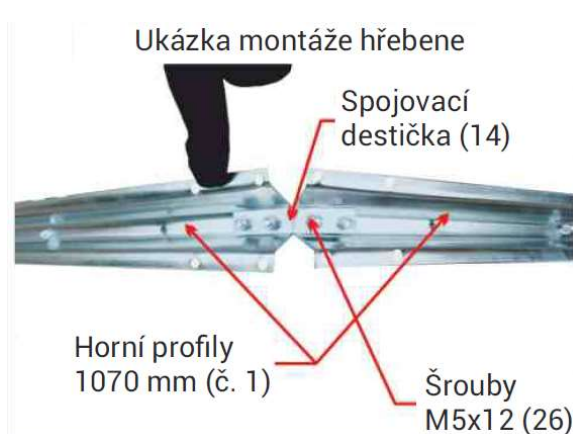
Poznámka: Pokud je montáž prováděna jedním člověkem, nebo pokud je skleník delší než 2 m, může být každý oblouk smontován zvlášť a připevněn k rámu před montáží výztuh (č. 5 a 6).

7. Montáž hřebenové střešní výztuhy

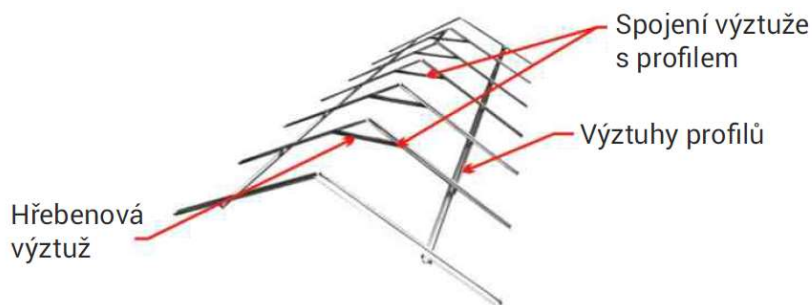
Namontujte hřebenovou výztuhu střechy (8) do horních profilů (1) pomocí šroubů M5x12 (26) a matic M5 (29), (Obrázek 7.1). První a poslední oblouk neobsahují hřebenovou výztuhu střechy (8).



Obrázek 7.1



Obrázek 7.1



Obrázek 7.3

8. Spojení horního dílu

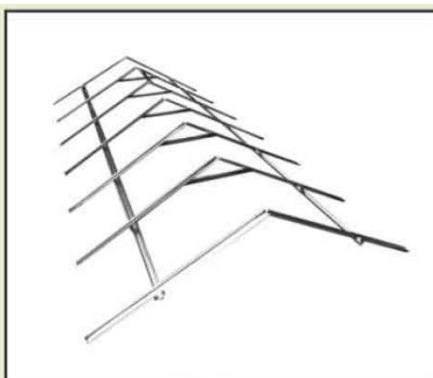
Pevně smontovaný horní díl (1) spojte se zakřiveným profilem (2) pomocí šroubů M5x12 (26) a matic M5 (29).

9. Spojování příčných výztuh:

K sestaveným obloukům pomocí šroubů M5x12 (26) a matic M5 (29) přišroubujte čtyři řady příčných výztuh oblouku (č. 5, č. 6). (Obrázky 9.1 – 9.3).



Obrázek 9.1



Obrázek 9.2

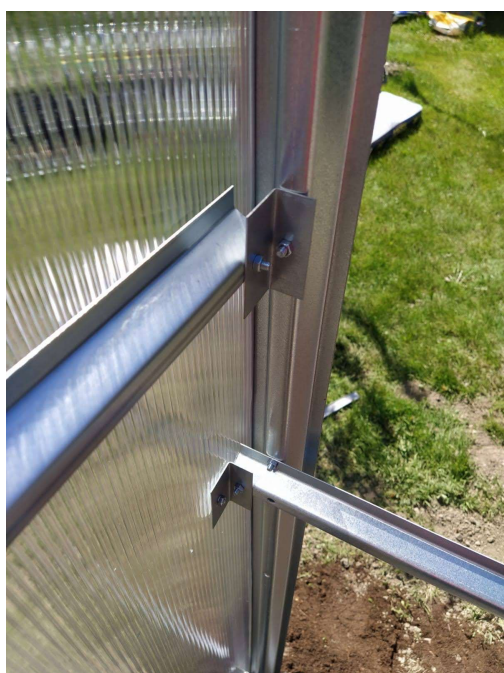


Obrázek 9.3

10. Umísťování úhelníků:

Připevněte úhelníky (20, 21) pro uchycení polykarbonátových desek k dolní boční podpěře (3), zakřivenému profilu (2) a hornímu dílu (1) pomocí šroubů M5x12 (26) a matic M5 (29), Obrázky 10.1–10.8).

Malých úhelníků (21) je celkem 8 ks. Tyto malé úhelníky (21) spojte vždy užší stranou k profilu pomocí šroubů M5x12 (26) a matic M5 (29) a to postupně k výztuze oblouku příčné (5, 6) a dolní boční podpěře (3) viz obrázek 10.1.

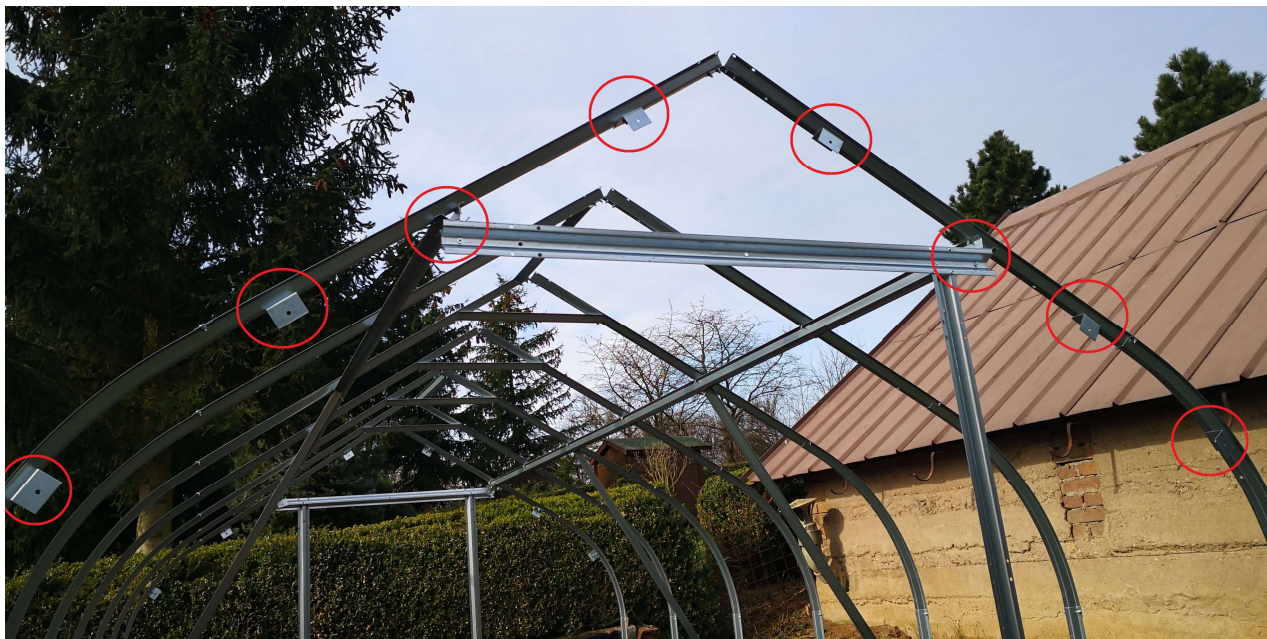


Obrázek 10.1

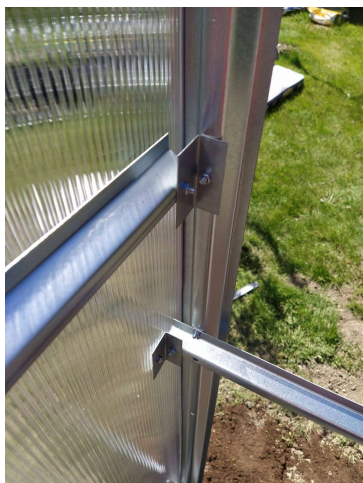
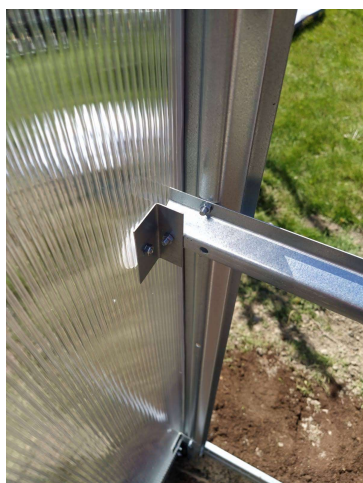


Obrázek 10.2

Velkých úhelníčků (20) je celkem 20 ks. Vždy velké úhelníky (20) spojte širší stranou k profilu pomocí šroubů M5x12 (26) a matic M5 (29). Hrana úhelníku by tak měla lícovat s hranou čela viz obrázek 10.1. Tyto velké úhelníky (20) uchyťte postupně k dolní boční podpěře (3) na první předvrtaný otvor nad základovým rámem (17). Zbylé úhelníčky uchyťte dle obrázku 10.2 a 10.3

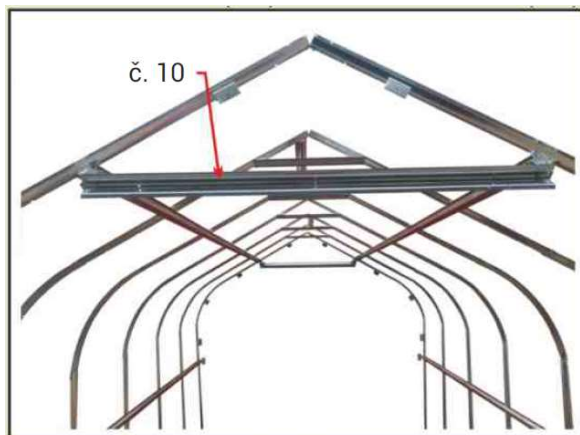


Obrázek 10.3 – pozice úhelníků

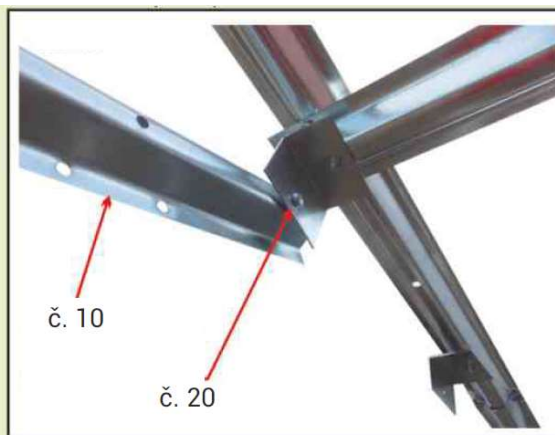


11. Horní profil nad dveře:

Upevněte horní profil nad dveře (10) na přední a zadní části konstrukce skleníku přes velké úhelníky (20). Tyto velké úhelníky (20) jsou v příslušném místě připevněny na horních příčných výztuhách (5, 6). Použijte šrouby M5x12 (26) a matice M5 (29), (Obrázek 11.1–11.2). Horní profil nad dveře (10) musí lícovat s hranou čelního oblouku (1, 2, 3).



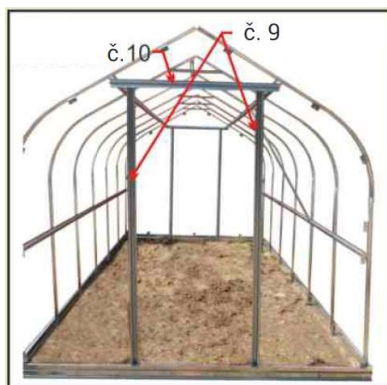
Obrázek 11.1



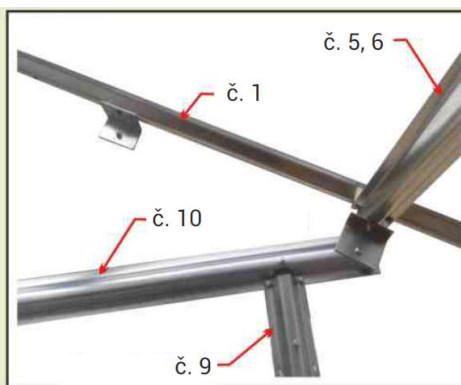
Obrázek 11.2

12. Spojování dveřní podpěry:

Spojte dveřní podpěru (9) nahoře s horním profilem nad dveře (10) pomocí šroubů M5x12 (26) a matic M5 (29). Toto provedte na obou koncích skleníku, (Obrázek 11.1–11.2).

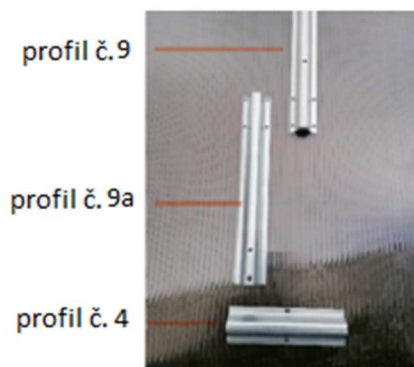


Obrázek 12.1



Obrázek 12.2

Dolní část dveřní podpěry (9) spojte s přední a zadní částí základového rámu (17) současně s kotvicími profily (9a) a ukotveními do země (4) viz (Obrázek 12.3 a 12.4).



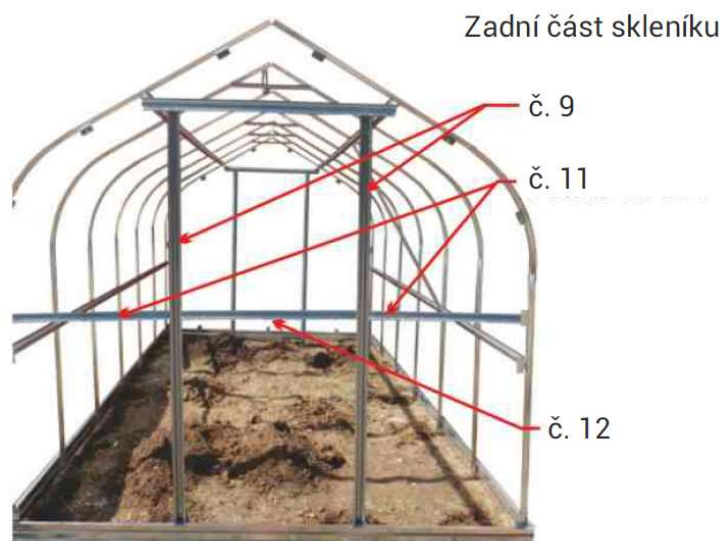
Obrázek 12.3



Obrázek 12.4

13. Výztuhy boků a koncové části:

Upevněte výztuhy dveří (11) přes malý úhelník (21) a dveřní podpěru (9) na obou koncích skleníku pomocí šroubů M5x12 (26) a matic M5 (29). Nakonec utáhněte výztuhu koncové části (12) na zadní části skleníku (Obrázek 12.1).

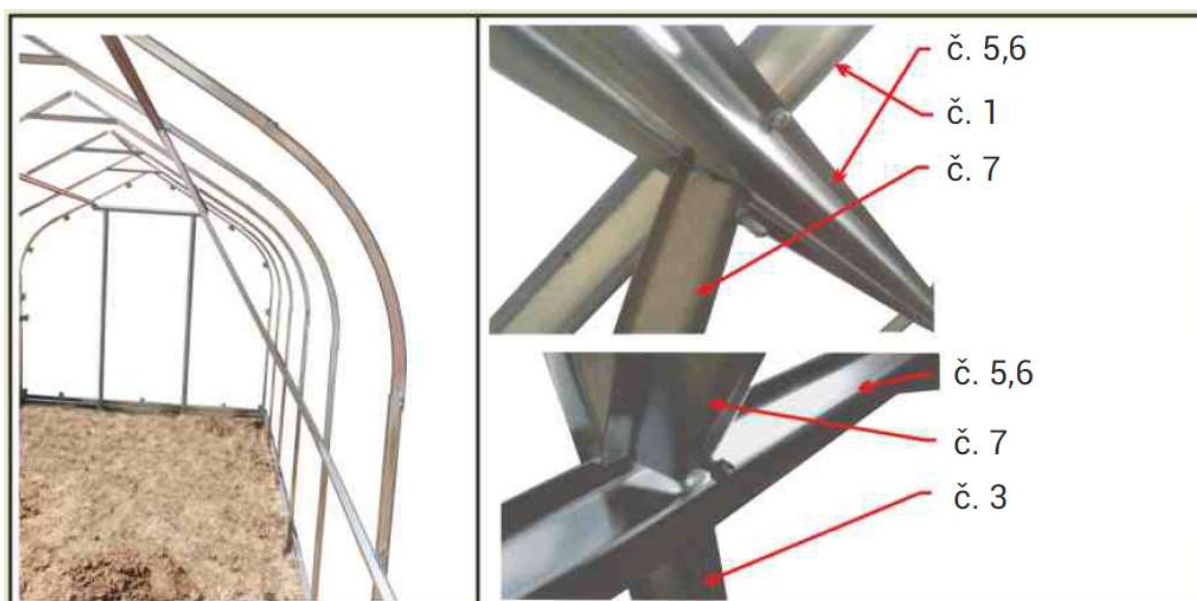


Obrázek 12.1

14. Umisťování výztužných profilů:

Utáhněte výztužný profil (7) **Spodní část uchycení** – křížující se dolní boční podpěra (3) s příčnou boční výztuhou (5, 6) pomocí šroubu M5x40 (28) a matice M5 (29) (Obrázek 13).

Horní část uchycení – křížující se horní díl (1) s příčnou boční výztuhou (5, 6) pomocí šroubu M5x40 (28) a maticí M5 (29) (Obrázek 14).

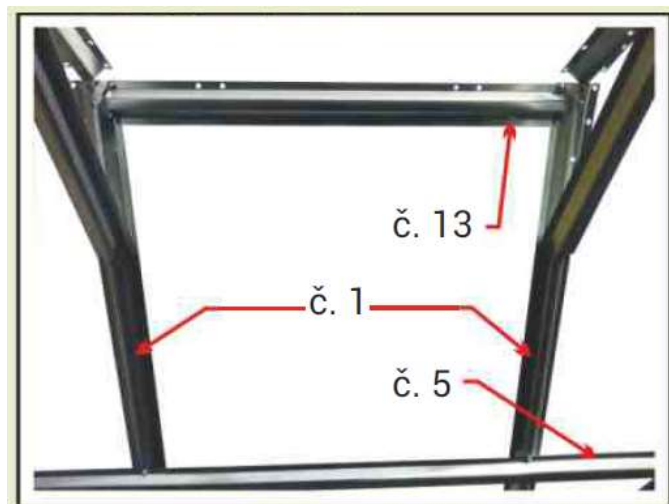


Obrázek 14

15. Instalace střešního okenního profilu:

Utáhněte profil střešního okna (13) mezi postranní předvrtané otvory horního dílu (1), které si libovolně zvolíte. Ideální rozložení střešních oken je uprostřed polykarbonátové desky, tedy v místě 2. a 3. oblouku (verze 5 m²); 5. a 6. oblouku (verze 10 m²); 8 a 9. oblouku (verze 15 m²). Použijte šrouby M5x12 (26) a matice M5 (29).

Nedoporučuje se umístit střešní okno na místo, kde se dva polykarbonáty překrývají (tj. na obloucích 4., 7., 10., 13. a tak dále), (Obrázek 15).



Obrázek 15

16. Dotážení celé konstrukce:

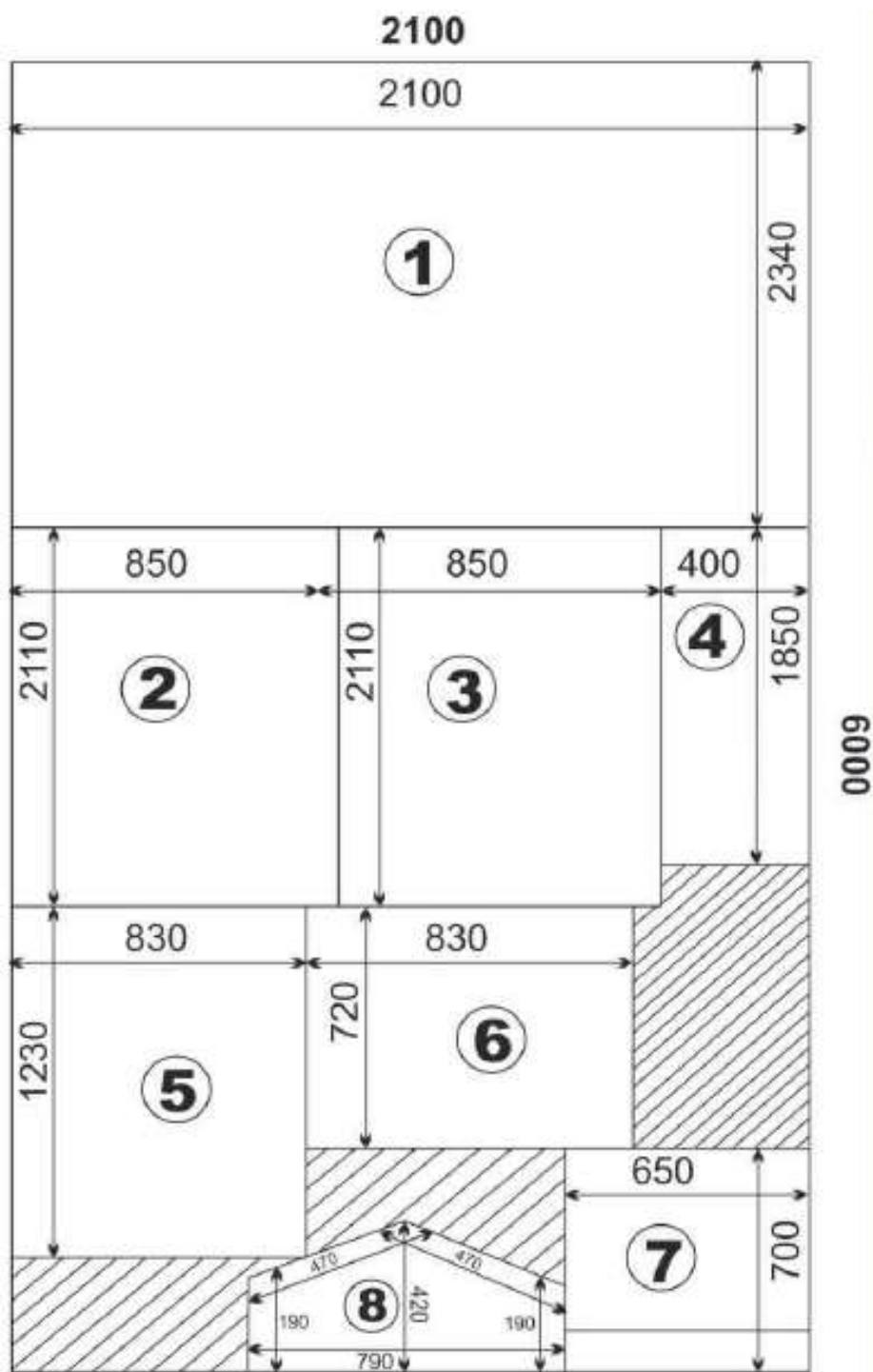
Vyrovnejte sestavený rám pomocí vodováhy. Zkontrolujte délku úhlopříčky podruhé a pouze poté zakryjte jámy. Než začnete skleník opláštovat polykarbonátem, zkontrolujte si např. poklepáním na konstrukci, že jsou všechny profily dotaženy.

POSTUP MONTÁŽE – opláštění skleníku

Po sestavení skeletu skleníku vyřízněte dle uvedených rozměrů (viz *nářezový plán* str. 18) polykarbonátovou desku na jednotlivé dílce. Mějte na paměti, že obě strany čelního opláštění se dělají z jednoho plátu polykarbonátové desky 6 x 2,1 m.

Nezaměňujte strany polykarbonátových desek! Popište si je pro jistotu značkou permanentním fixem. Montujte desky obrácené směrem ven plochou, která je pokryta ochrannou vrstvou proti UV záření. Ochranná vrstva proti UV záření je krytá fólií s nápisy, zatímco druhou stranu (při montáži směrem dovnitř) kryje fólie čistá. **PŘI ŘEZÁNÍ JE NUTNO POUŽÍVAT RUKAVICE!** Doporučujeme řezat desky ostrým odlamovacím nožem.

NÁŘEZOVÝ PLÁN

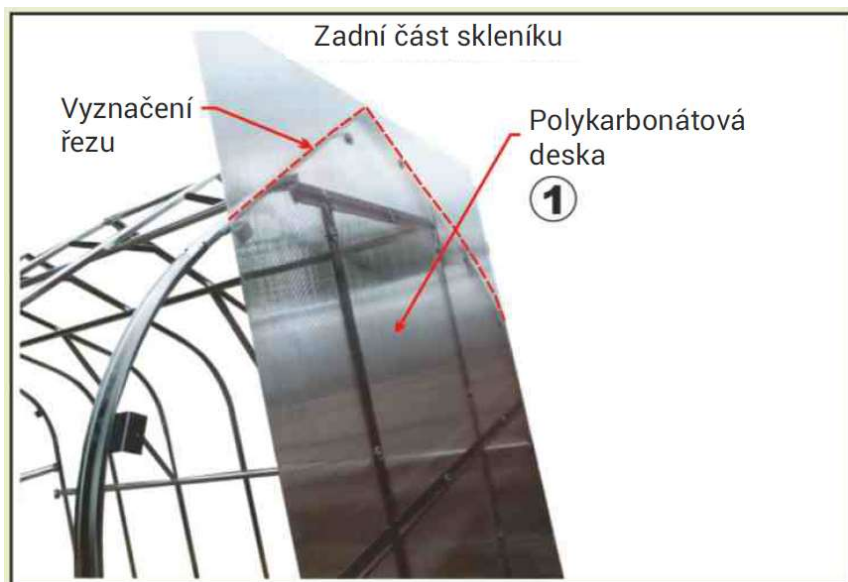


Legenda:

- 1, 4 Boční koncové části
- 2, 3 Boční přední část
- 5 Dveře (dolní část)
- 6 Dveře (horní část)
- 7 Okno
- 8 Část nad dveřmi

17. Instalace polykarbonátu zadní část:

Sestavte rám skleníku, nařežte polykarbonát podle daných rozměrů a připevněte ho k rámu. Instalace polykarbonátu musí začít ze zadní části skleníku. Vložte **boční část polykarbonátové desky (č. 1) 2340x2100 mm** na rám na zadní straně skleníku, označte poloměr ohybu a vyřízněte. Nebo můžete jednoduše připevnit desku k rámu šrouby M5x40 (28), maticemi (29) a plastovými terči (31) a polykarbonát podle profilu rámu vyříznout ostrým odlamovacím nožem (Obrázek 17.1).



Obrázek 17.1

Vložte **boční část (č. 4) 1850 x 400 mm**, kterou jste vyřízli, a připojte plastovým profilem H (33) k desce č. 1. Přišroubujte polykarbonátové desky k úhelníkům (20; 21) a montážním destičkám (22) pomocí šroubů M5x40 (28), matic (29) a plastových terčů (31). Poté seřízněte polykarbonát podle rámového profilu pomocí ostrého odlamovacího nože (Obrázek 17.2).



Obrázek 17.2

18. Instalace polykarbonátu přední část:

Na čelní stranu skleníku z obou stran upevněte **boční přední části (č. 2 a č. 3) 2110 x 850 mm** polykarbonátu, označte poloměr ohybu za značku a vystříhnete ohyb, nebo jednoduše připevněte desky k rámu pomocí šroubů M5x40 (28), matic (29) a plastových terčů (31) a podle profilu rámu seřízněte polykarbonát pomocí ostrého odlamovacího nože. Přední střední část skleníku musí zůstat prázdná (dveře). Připevněte polykarbonátové desky, které jste vystříhli k úhelníkům a montážním destičkám pomocí šroubů M5x40 (28), matic (29) a distančních podložek (31).

Do přední části skleníku připevněte **část nad dveřmi (č. 8) 790 x 420 mm** nad horní profil nad dveře (10) pomocí šroubů M5x40 (28), matic (29) a plastových terčů (31), (Obrázek 18.2). Desku případně zařízněte, aby se na bocích deska nepřekrývala přes sebe s deskami č. 2 a č. 3.



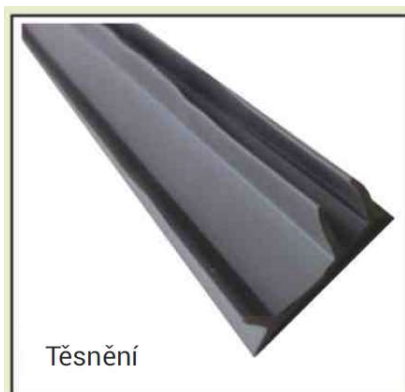
Obrázek 18.1



Obrázek 18.2

19. Těsnění:

Připojte těsnění na horní stranu polykarbonátových desek na čelní i zadní straně skleníku. Na těsnění se v dalších krocích položí střešní část (Obrázky 19.1–19.3).



Obrázek 19.1



Obrázek 19.2



Obrázek 19.3

20. Instalace spodního hřebene

Před montáží polykarbonátových desek bočních částí skleníku volně položte na horní díl (1) skleníku hřebenový profil (23) s přesahem cca 5 cm přes okraj čelní strany skleníku (Obrázek 20.1)

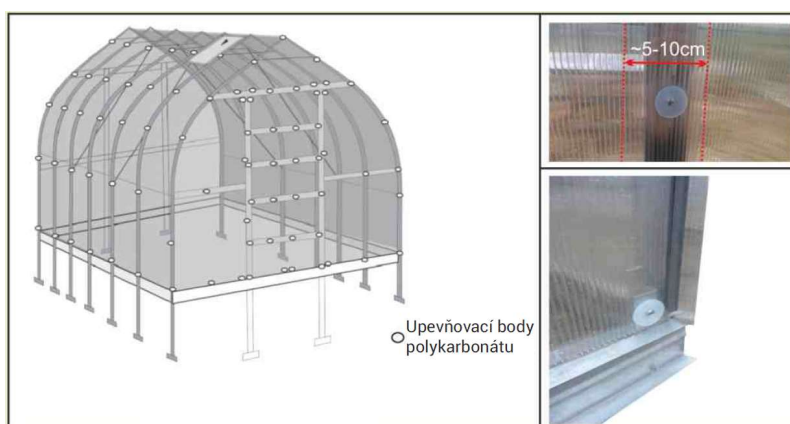


Obrázek 20.1

21 Instalace polykarbonátu boční část:

Když je hřeben na místě, nainstalujte samotné polykarbonátové desky. Na střechu musí být použita polykarbonátová deska o rozměrech 2100 x 6000 mm. U skleníku o délce 4 metry budete potřebovat 2 desky a tak dále. Je třeba **nařezat desky o rozměrech 2100 x 2980 mm**. Horní část polykarbonátu je třeba zalepit hliníkovou páskou (32), aby se do dutinek desek nedostávala voda. Spodní strany desek musí zůstat otevřené, aby případná voda měla kudy odtéct.

Přišroubujte 2100 x 2980 mm polykarbonátové střešní desky na profil skleníku v určených bodech ve směru od spodu nahoru. Použijte šrouby M5x40 (28), matice (29) a plastové terče (31). Desky, které se setkávají uprostřed skleníku se musí překrývat (~ 5-10 cm), až po konečném umístění polykarbonátu utáhněte šrouby M5x40 (28), matice (29) a plastové terče (31). Na přední i zadní straně se polykarbonátové desky musí překrývat rovnoběžně se základovým rámem (Obrázek 20.3).



Obrázek 20.3

21. Instalace střešního okna:

Vyřízněte z polykarbonátové desky střešní okno v předem vybraném místě. Řez musí kopírovat vnitřní stranu profilů, jak můžete vidět na obrázku 21.1.



Obrázek 21.1

Všechny díly uvedené v sadě střešního okna musí být připojeny tak, že vytvoří obdélník; použijte šrouby M5x12 (26), matice (29). Panty střešního okna musí být namontovány na profil střešního okna (13) za pomoci šroubů M5x12 (26) a matic (29). Okno je vyfoceno směrem z interiéru. S instalací polykarbonátu ke střešnímu oknu vyčkejte po bodu 22 položení vrchního hřebene. (Obrázek 21.2–21.3)



Obrázek 21.2



Obrázek 21.3

22. Instalace vrchního hřebene

Po vyříznutí otvorů pro střešní okna nejprve položte vrchní hřeben. Pro snadnější propojení si předvrtejte otvory vrtákem do železa o průměru 3,5 mm v místech, kde se potkávají hřebenové profily (23) a horní díly (1). Poté provrtejte samořeznými vruty (30). V místě, kde máte vloženo střešní okno vruty vynechejte, aby se vám střešní okno mohlo otevírat. (Obrázek 22)



Obrázek 22

23. Instalace střešního okna:

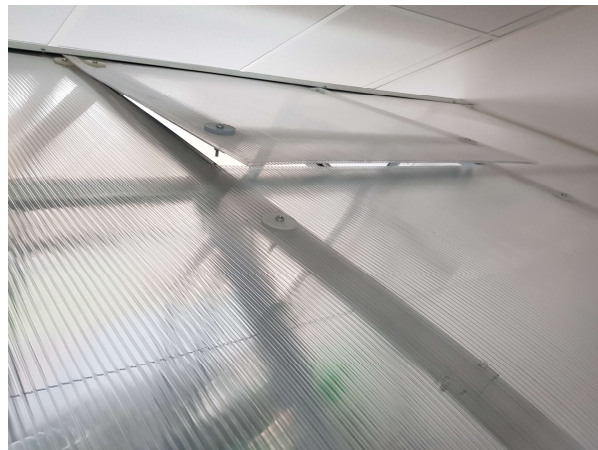
Pod hřeben vložte část **polykarbonátové desky 700 x 650 mm (č. 7)**, vyrovnejte, k již složené a přichycené konstrukci střešního okna. Dále vyrovnanou desku v určených bodech. Použijte šrouby M5x40 (28), matice (29) a plastové terče (31). Obrázek 24.2

24. Instalace automatického otevírání střešního okna:

Jedna část nástavce musí být připevněna ke spodní straně střešního okna (2), druhá část nástavce k příčné výztuze oblouku (5; 6). Vložte píst do nástavce skrz závit a přichyťte závlačku do předvrtaného otvoru na nástavci. Poté si již našroubujte píst do závitu. Obrázek 24.1



Obrázek 24.1

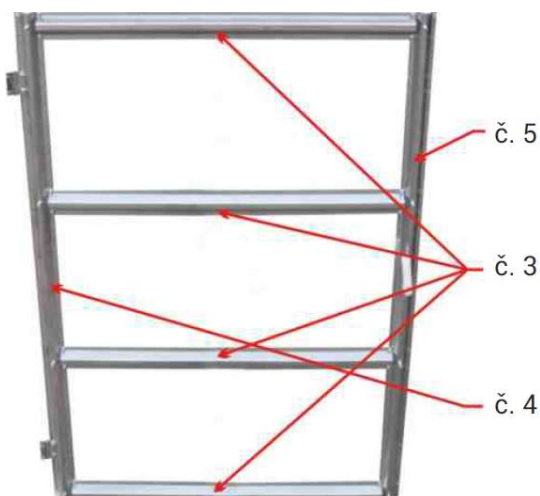


Obrázek 24.2

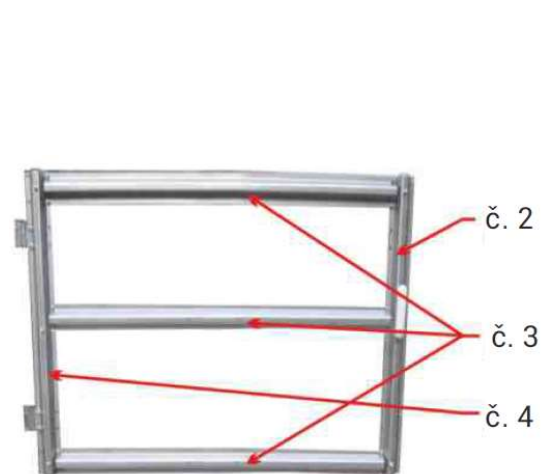
25. Montáž dolní a horní části dveří:

Všechny díly uvedené ve spodní části dveří (3; 4; 5) musí být připojeny tak, aby vytvořily obdélník, utáhněte je pomocí šroubů M5x12 (26) a matic (29). Připevněte panty spodní části dveří (Dveře č.1) ke dveřní podpěře (9) (Obrázek 25.1).

Všechny díly uvedené v horní části dveří (1; 2; 3) musí být připojeny tak, aby vytvořily obdélník, utáhněte je pomocí šroubů M5x12 (26) a matic (29). Připevněte panty v horní části dveří ke dveřní podpěře (9); použijte šrouby M5x12 (26) a matice (29) (Obrázek 23.2).



Obrázek 25.1



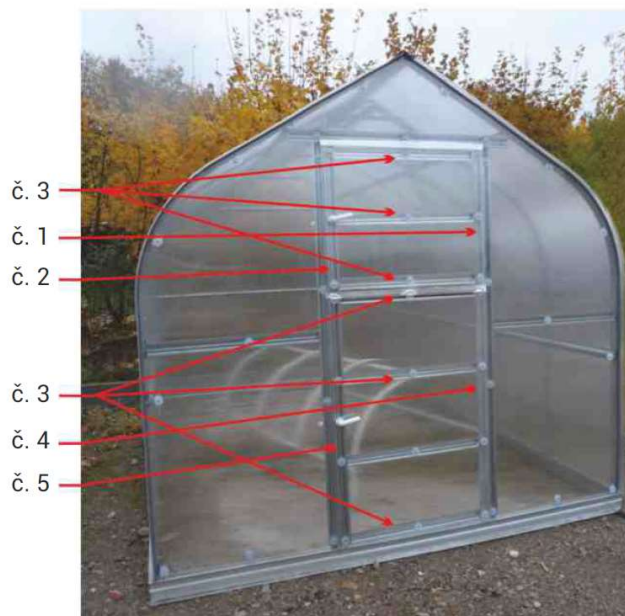
Obrázek 25.2

Poznámka: Horní a spodní část dveří musí být připevněna ke dveřní podpěře pomocí šroubů M5x12 (26) a matic (29). V momentě utažení **musí být dveře zcela otevřeny a panty vysunuty směrem ven, přes polykarbonátový dílec** viz Obrázek 25.3.

Upevněte polykarbonát nejdříve na **spodní část dveří 1230 x 830 mm (č. 5)** a **horní část dveří 720 x 830 mm (č. 6)** pomocí šroubů M5x40 (28), matic (29) a plastových terčů (31). Pro utěsnění dutinek horní hrany polykarbonátu dveří použijte ochrannou hliníkovou pásku (32).



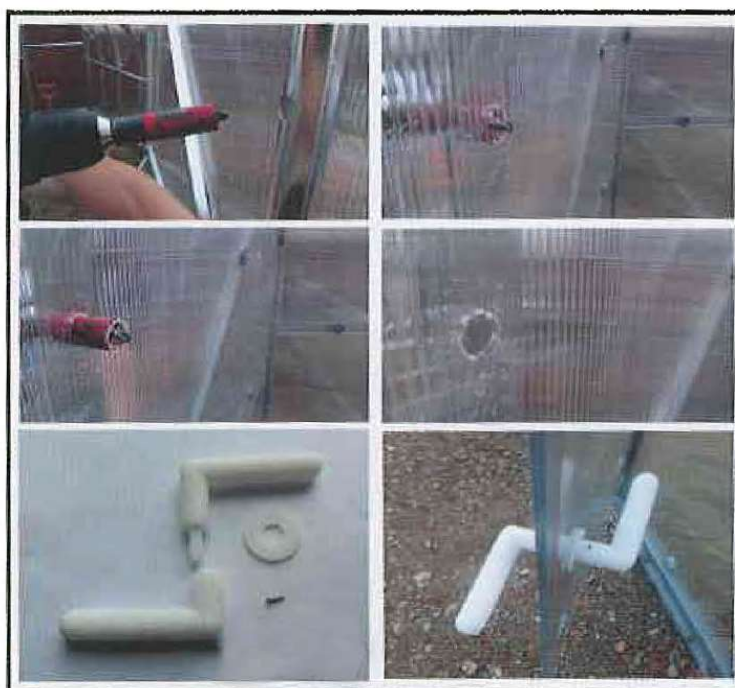
Obrázek 25.3



Obrázek 25.4

26. Kliky:

Kliky dveří (24) osadíte do již připravených otvorů v okně dveří (Obrázek 24).



Obrázek 26

27. Aretace dveří stahovací páskou:

Našroubujte šroub s očkem (35) na určené místo z boku skleníku (na stejné úrovni s horní klikou dveří). Stahovací pásku (34) propojte s očkem. (Obrázek 25.1, 25.2).



Obrázek 27.1



Obrázek 27.2

NÁVOD K MONTÁŽI POLIČKY

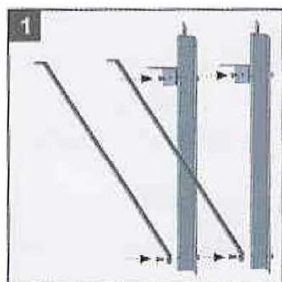
Pořadové číslo	Název	Počet kusů
1	Skelet	1 ks
2	Polykarbonátová deska	1 ks
3	Hliníkový profil	1 ks
4	Úhelníky	2 ks
5	Šikmá podpěra	2 ks
6	Podložky	4 ks
7	Šrouby a matice	12 ks

1. Úhelníky a šikmé podpěry přišroubujte ke skeletu skleníku (Obrázek 1).

2. Nasadte skelet poličky a přišroubujte jej k úhelníkům a šikmým podpěrám (Obrázek 2).

3. Nasadte na skelet poličky polykarbonátový dílec a přišroubujte se čtyřmi podložkami k úhelníčkům a k šikmým podpěrám (Obrázek 3).

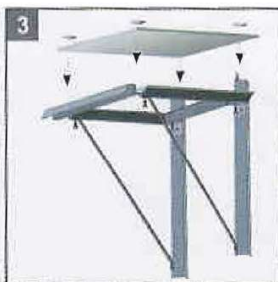
4. Na kraje polykarbonátového dílce nasadte hliníkový profil (Obrázek 4).



Obrázek 1



Obrázek 2



Obrázek 3



Obrázek 4

ZÁRUKA VÝROBCE

OBLOUKOVÝ skleník Covertec Standard

Záruku poskytuje prodejce skleníku, společnost D.S.M. Praha s.r.o., se sídlem Stochovská 187/32, 16100 Praha 6, IČ 27149226, dále zvaná jen jako prodejce. Na skleník Covertec Standard, který kupují distributoři 1. řádu nebo Kupující (Koncoví spotřebitelé), se poskytuje 36měsíční záruční doba. Aby nevzniklo nedorozumění, přečtěte si prosím pozorně záruční podmínky a podmínky bezplatného servisu.

HLAVNÍ POJMY

Záruka je závazek výrobce vůči distributorovi 1. řádu nebo vůči Kupujícímu (Koncovému spotřebiteli), že nahradí částku zaplacenou za zboží nebo zboží vymění v případě, že zboží bylo vadné.

Záruční doba je časový úsek, po který se výrobce zavazuje zboží vyměnit nebo nahradit zaplacenou částku za zboží.

Distributor 1. řádu je prodejce, který se společností D.S.M. Praha s.r.o., uzavřel smlouvu o přímém nákupu a prodeji.

Kupující (Koncový spotřebitel) je osoba, která zakoupí skleník Covertec Standard od dodavatele D.S.M. Praha s.r.o., jako od prodejce, tedy přímo, nebo od distributora 1. řádu, a obdrží dokumenty potvrzující nákup.

PODMÍNKY ZÁRUKY

Tato záruka je jedinečná a nahrazuje veškeré ostatní záruky a závazky s výjimkou státem schválených právních norem a předpisů.

Na skelet skleníku Covertec Standard se poskytuje záruka na prorezavění v trvání 36 měsíců. Záruka se vztahuje pouze na kvalitativní nedostatky a vady skleníku Covertec Standard vzniklé v průběhu výroby vinou výrobce.

Na polykarbonátové součásti skleníku Covertec Standard se vztahuje záruka výrobce těchto součástí.

Záruka vstupuje v platnost dnem zakoupení zboží přímo od prodejce a výrobce nebo od distributora 1. řádu. Den zakoupení zboží je den, který je uveden ve faktuře za zboží.

ZÁRUKA NA ZBOŽÍ SE NEVZTAHUJE NA TYTO PŘÍPADY:

Na škody vzniklé v důsledku živelních pohrom, přírodních, ekologických a jiných anomálií či v případech působení vyšší moci (force majeure).

Pokud je příčinou poškození nesprávný způsob přepravy (s výjimkou případů, kdy výrobce dodává zboží distributorovi 1. řádu či Kupujícímu sám), skladování nebo používání zboží v rozporu s jeho určením.

Pokud byl skleník Covertec Standard smontován v rozporu s návodem k montáži a v důsledku toho se objevily vady zboží.

Pokud je zboží mechanicky poškozeno, bylo demontováno či s ním bylo manipulováno poté, co bylo dodáno Kupujícímu.

Pokud bylo zboží poškozeno v důsledku neodborné manipulace či údržby.

Pokud se zboží běžným používáním opotřebovalo.

DŮLEŽITÉ:

Kupující (Koncový spotřebitel) uhradí přepravní náklady výrobcí v případě, že výrobce vyhodnotí reklamaci z důvodu kvality zboží jako neoprávněnou.

Záruka zboží po záruční opravě se neprodlužuje, nýbrž trvá po zbylou záruční dobu.