

TECHNICKÝ LIST

# UKONČOVACÍ PROFIL END-FIX



# UKONČOVACÍ PROFIL END-FIX

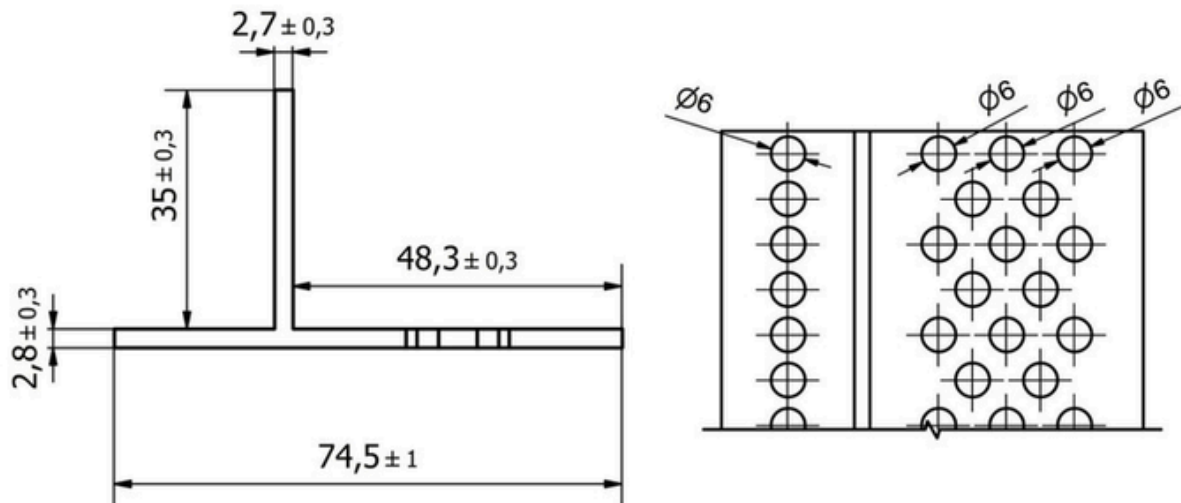
Ukončovací PVC záhradný profil s viacerými možnosťami použitia.

Profil umožňuje inštaláciu dlažby bez použitia betónového obrubníka. Vďaka tomu je možné vytvoriť veľmi žiadaný estetický prechod medzi dlažbou a iným povrchom, ako je tráva, štrk, mulčovacia kôra a pod. Montáž je jednoduchá v porovnaní s betonovaním obrubníkov. Profil umožňuje vytvoriť rovnú, presnú a dlhú dilatačnú škáru. Výška nosu je 35 mm. Profil je po oboch stranách dierovaný pre ukotvenie klincami. Profily sú vyrobené z kvalitného a húževnatého PVC, vysoko odolného voči alkáliám a UV žiareniu. Moderné PVC neobsahuje stabilizátory na báze olova.

- Ukončenie dlažby bez použitia betónu a betónových obrubníkov
- Stratený obrubník v záhrade – neviditeľné ohraničenie trávnikov
- Lemovanie dlažby v kombinácii s iným povrchom
- Výplň a presné vedenie škár dlažby
- Flexibilné lemovanie chodníkov
- Ukončenie zatrávňovacej dlažby
- Oddelenie dvoch záhradných plôch
- Profesionálne aj hobby použitie

## Technické vlastnosti

Materiál	Recyklovaný PVC
Farba	Sivá
Šírka	74,5 mm
Dĺžka	2,0 m
Výška	35 mm



### Balenie a skladovanie

Zabezpečené strečovou fóliou. Skladovanie a preprava na suchom, zastrešenom mieste pri teplotách od 5 °C do 30 °C, vždy vo vodorovnej polohe.

### Montáž

Na pripravený podklad (podľa postupu montáže dlažieb a správnej prípravy podkladu) sa osadí ukončovací profil RET-FIX na požadovaný rozmer dlažby. Profily RET-FIX sa kotvia plastovými alebo ocelovými klineciami, napr. 5×150 mm, podľa typu podkladu. Množstvo kotvenia je približne 5 klinec na 1 m profilu, prípadne viac podľa miestnych podmienok a podkladu. Následne sa pokračuje v štandardnej montáži dlažby.