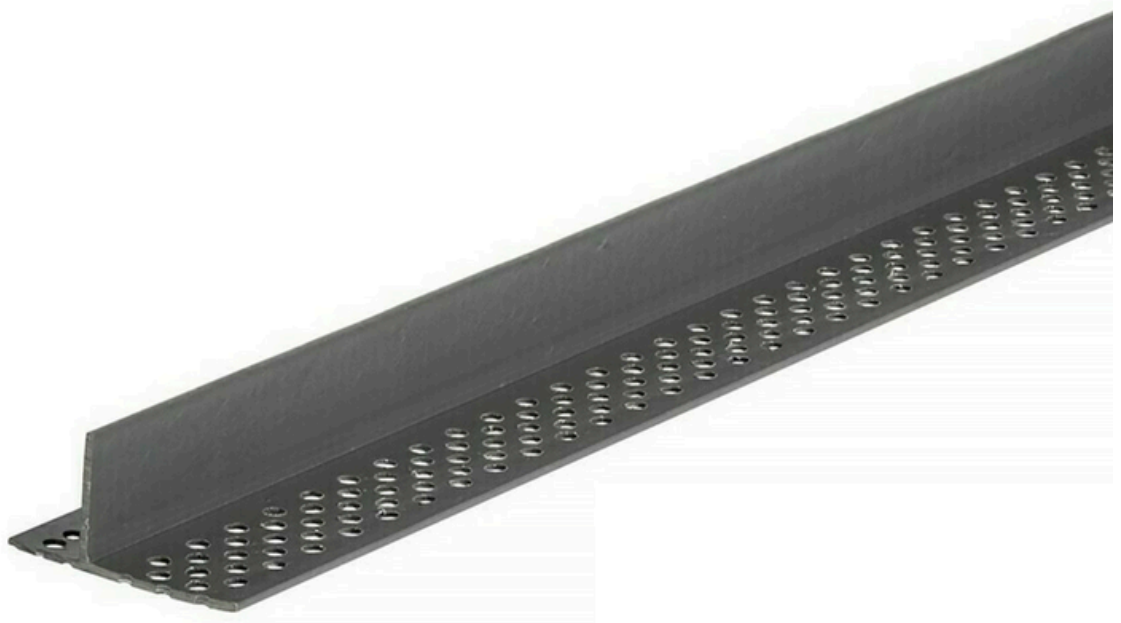


TECHNISCHES DATENBLATT

ABSCHLUSSPROFIL FÜR AUSSENFLIESEN END-FIX



ABSCHLUSSPROFIL FÜR AUSSENFLIESEN END-FIX

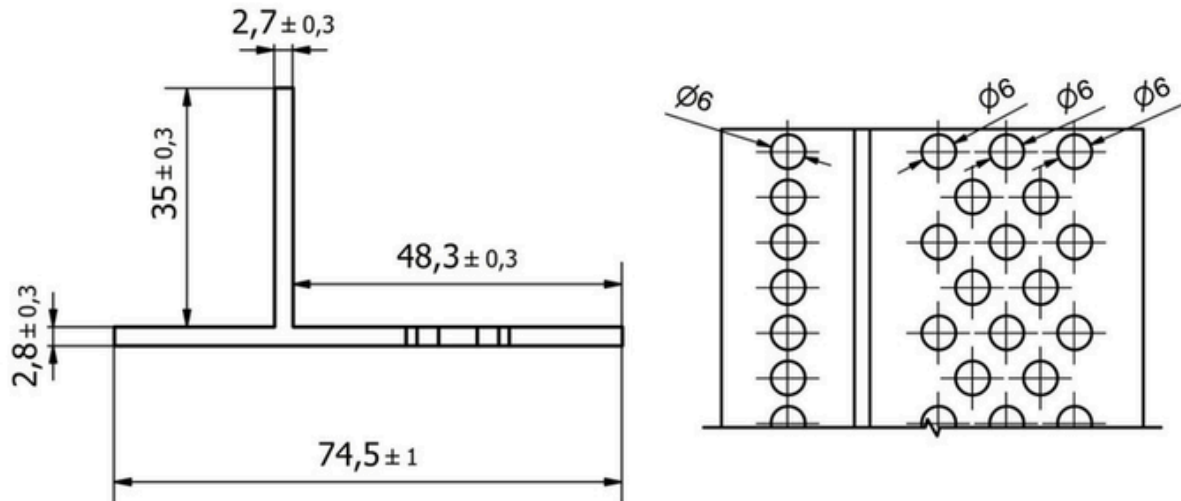
Abschließendes PVC-Gartenprofil mit vielseitigen Einsatzmöglichkeiten.

Das Profil ermöglicht die Verlegung von Pflaster ohne Verwendung eines Betonrandsteins. Dadurch kann ein sehr gefragter ästhetischer Übergang zwischen Pflaster und anderen Oberflächen wie Rasen, Kies, Mulchrinde usw. geschaffen werden. Die Montage ist im Vergleich zum Betonieren von Randsteinen einfach. Das Profil ermöglicht die Herstellung einer geraden, präzisen und langen Dehnfuge. Die Nasenhöhe beträgt 35 mm. Das Profil ist beidseitig gelocht zur Befestigung mit Nägeln. Die Profile bestehen aus hochwertigem, zähem PVC mit hoher Beständigkeit gegen Alkalien und UV-Strahlung. Modernes PVC enthält keine Stabilisatoren auf Bleibasis.

- Abschluss von Pflasterflächen ohne Beton und Betonrandsteine
- Verdeckter Randstein im Garten – unsichtbare Rasenabgrenzung
- Einfassung von Pflaster in Kombination mit anderen Oberflächen
- Verfüllung und präzise Führung der Pflasterfugen
- Flexible Einfassung von Wegen
- Abschluss von Rasengitterflächen
- Trennung zweier Gartenflächen
- Für professionellen und privaten Einsatz

Technische Eigenschaften

Material	Recyceltes PVC
Farbe	Grau
Breite	74,5 mm
Länge	2,0 m
Höhe	35 mm



Verpackung und Lagerung

Mit Stretchfolie gesichert. Lagerung und Transport an einem trockenen, überdachten Ort bei Temperaturen von 5 °C bis 30 °C, stets in horizontaler Lage.

Montage

Auf den vorbereiteten Untergrund (gemäß dem Verlegeverfahren für Pflaster und der richtigen Untergrundvorbereitung) wird das Abschlussprofil RET-FIX entsprechend dem gewünschten Pflastermaß verlegt. Die RET-FIX-Profile werden je nach Untergrund mit Kunststoff- oder Stahlnägeln, z. B. 5×150 mm, verankert. Die Anzahl der Befestigungen beträgt ca. 5 Nägel pro Meter Profil, ggf. mehr je nach örtlichen Bedingungen und Untergrund. Anschließend erfolgt die Standardverlegung des Pflasters.